

НИЗКОВОЛЬТНЫЕ ЭЛЕКТРОДВИГАТЕЛИ YE2, YE3, YVVF2

aikoncontrol.ru
cnprussia.ru



Aikon — бренд и производственная компания, созданные при участии менеджмента холдинга CNP. Специализируется на выпуске насосного оборудования и промышленной автоматике.



Компания Aikon предлагает широкий спектр частотно-регулируемых приводов, технологии электроснабжения и автоматизации, датчики, контроллеры и промышленные облачные платформы. В дополнение к традиционному управлению электродвигателями продукты и системы Aikon также широко используются в специальных отраслях промышленности, таких как высокоскоростные вентиляторы, синхронные двигатели с постоянными магнитами, энергосбережение и накопление энергии, стендовые испытания, источники питания с переменной частотой и источники питания постоянного тока.

Благодаря исследованиям и разработкам в России, контроллеры для управления насосами компании Aikon отлично себя зарекомендовали в ЕС, Южной и Юго-Восточной Азии, на Ближнем Востоке, в Африке, а также в Центральной Америке.

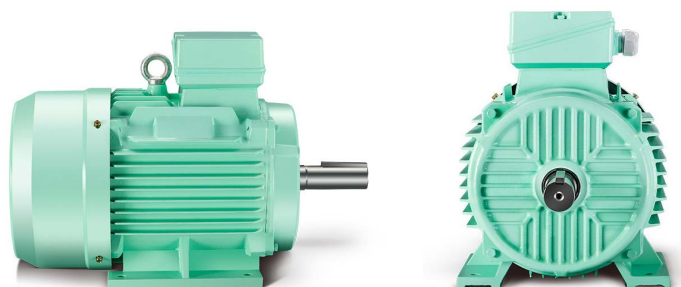
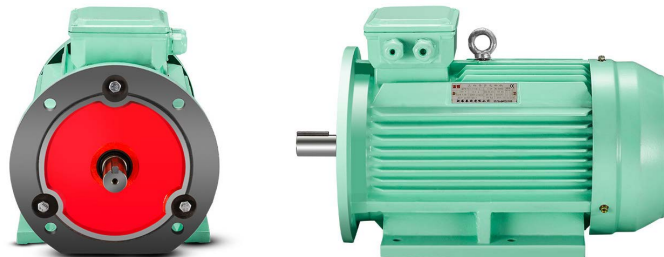
Строгая концепция продукта Aikon постоянно совершенствует продукты и решения для клиентов. Компания расположена в Шанхае, удобном порту и центре распределения грузов, чтобы облегчить быструю доставку оборудования.



Общие сведения	4
Конструкция	5
YE2	6
YE2 – Технические характеристики	7
YE3	11
YE3 – Технические характеристики	12
YE2, YE3 – Габаритно-присоединительные размеры	18
YE2 (H355-450), YE3 (H355-450)	23
YVF2	25
YVF2 – Технические характеристики	26
Габаритно-присоединительные размеры	30

Общие сведения

YE2 – высокопроизводительный асинхронный электродвигатель с классом энергоэффективности IE2.



YE3 – высокопроизводительный асинхронный трехфазный электродвигатель с классом энергоэффективности IE3.

YVF2 – асинхронный трехфазный электродвигатель с широким диапазоном частотного регулирования скорости вращения: 5-50(60)Гц.



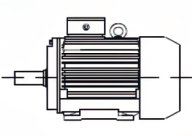
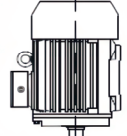
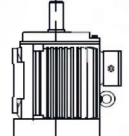



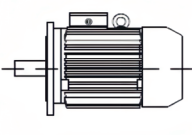
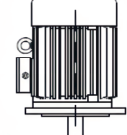
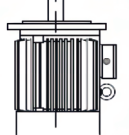
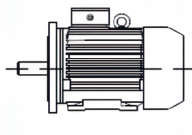
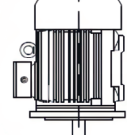
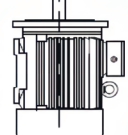
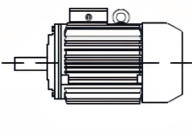
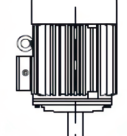
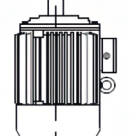
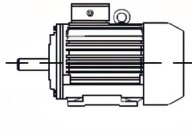
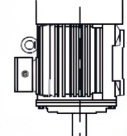
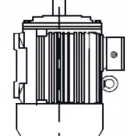
Двигатели Aikop находят самое широкое применение практически во всех отраслях промышленности, в том числе в нефтяной и газовой, энергетической, целлюлозно-бумажной, строительной, горнодобывающей, металлургической, на судах морского флота и в системах водоснабжения.

Благодаря исключительной надежности и производительности низковольтные двигатели Aikop заслужили высокую репутацию.

Конструкция

Кроме базового типа конструкции IM B3, электродвигатели Aikon также могут поставляться в других исполнениях. Компания Aikon предлагает наиболее часто используемые типы конструкции а также возможность самостоятельно их модифицировать.

Возможные монтажные исполнения низковольтных электродвигателей приведены ниже в виде таблицы в соответствии с DIN EN 60034-7.

С ножками, без фланца на торце					
					
IM B3	IM V5	IM V6	IM B6	IM B7	IM B8
IM 1001	IM 1011	IM 1031	IM 1051	IM 1061	IM 1071
Без ножек, с фланцем на торце					
					
IM B5	IM V1	IM V3	IM B35	IM V15	IM V36
IM 3001	IM 3011	IM 3031	IM 2001	IM 2011	IM 2031
Без ножек, С-фланец на торце					
					
IM B14	IM V18	IM V19	IM B34	IM V17	IM V37
IM 3601	IM 3611	IM 3631	IM 2101	IM 2111	IM 2131

Охлаждение

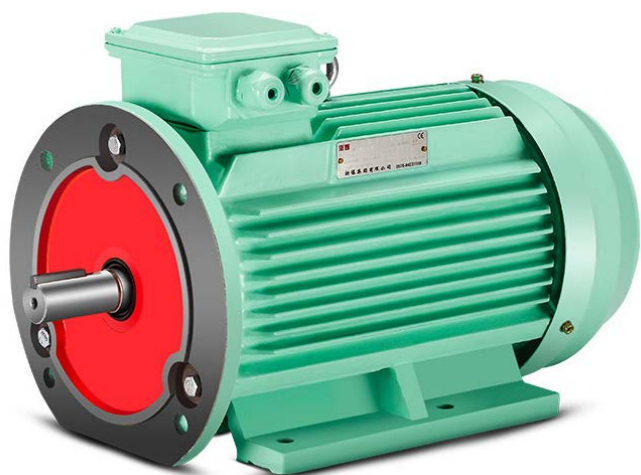
Условные обозначения способов охлаждения вращающихся электрических машин установлены в ГОСТ 20459–87. Обозначение способов охлаждения состоит из латинских букв IC (International Cooling) и группы знаков и цифр, характеризующее устройство, тип охлаждения и систему обозначения.

YE2 и YE3 (тип охлаждения IC411):

Электродвигатели YE2 и YE3 отличаются высокой эффективностью и надежностью в стандартных условиях эксплуатации. Охлаждение осуществляется с помощью рёбер охлаждения и внешнего вентилятора, который расположен на валу электродвигателя.

YVF2 (тип охлаждения IC416):

Электродвигатель YVF2, предоставляет надёжную работу в стандартных условиях среды. Система IC416 обеспечивает дополнительное охлаждение, при помощи вентилятора имеющего независимое питание.



YE2

Электродвигатели класса IE2 сочетают в себе преимущества более высокой эффективности с более продолжительным сроком службы. Данные электродвигатели более эффективны даже при частичной нагрузке, что позволяет настроить оборудование для работы в оптимальном режиме. Дополнительно электродвигатели IE2 производят меньше шума и меньше нагреваются.

0,55-1000 кВт

НОМИНАЛЬНАЯ МОЩНОСТЬ

220/380 В, 380/660 В

НАПРЯЖЕНИЕ

F, H

КЛАСС ИЗОЛЯЦИИ

B3, B14, B34, B35, V1, V18...

ТИП КОНСТРУКЦИИ

50 Гц, 60 Гц

ЧАСТОТА

IC411

ТИП ОХЛАЖДЕНИЯ

2, 4, 6, 8, 10

КОЛИЧЕСТВО ПОЛЮСОВ

H80-H355

ТИПОРАЗМЕР

-15...+40°C

ТЕМПЕРАТУРА ОКРУЖАЮЩЕЙ СРЕДЫ

IE2

ЭНЕРГОЭФФЕКТИВНОСТЬ

IP54, IP55

СТЕПЕНЬ ЗАЩИТЫ

S1

РЕЖИМ РАБОТЫ

Маркировка

YE2_[1] – 315M_[2] – 4_[3] – B3_[4]

[1] YE2 Серия электродвигателя

[2] 315 Высота оси вращения

[2] M Размер длины станины (short, medium, long: S, M, L соответственно)

[3] 4 Количество полюсов

[4] B3 Тип конструкции

YE2 – Технические характеристики

Модель	Мощн., кВт	Напряжение, В		Ток, А		Частота, об/мин	КПД, %	cos	Момент, Н·м	Шум, дБА	LRT/RLT*	BDT/RLT*	LRA/RLA*	Вес, кг
		Δ	Υ	Δ	Υ									
2-х полюсные. 3000 об/мин — 50 Гц														
YE2-90S-2	1,5	220	380	5.8	3.3	2890	81.3	0.84	4.8	67	2.3	2.3	7.3	18
YE2-90L-2	2,2	220	380	8.2	4.7	2890	83.2	0.85	7.0	67	2.3	2.3	7.6	24
YE2-100L-2	3	220	380	10.7	6.2	2890	84.6	0.87	9.6	74	2.2	2.3	7.8	29
YE2-112M-2	4	380	660	8.0	4.6	2900	85.8	0.88	12.7	77	2.2	2.3	8.1	38
YE2-132S1-2	5,5	380	660	10.9	6.3	2910	87	0.88	17.5	79	2.2	2.3	8.2	52
YE2-132S2-2	7,5	380	660	14.5	8.4	2910	88.1	0.89	23.9	79	2.2	2.3	7.8	59
YE2-160M1-2	11	380	660	21.0	12.1	2940	89.4	0.89	35.0	81	2.2	2.3	7.9	100
YE2-160M2-2	15	380	660	28.4	16.3	2940	90.3	0.89	47.8	81	2.2	2.3	7.9	104
YE2-160L-2	18,5	380	660	34.7	20.0	2940	90.9	0.89	58.9	81	2.2	2.3	8.0	127
YE2-180M-2	22	380	660	41.1	23.7	2950	91.3	0.89	70.0	83	2.2	2.3	8.1	156
YE2-200L1-2	30	380	660	55.7	32.1	2960	92	0.89	95.5	84	2.0	2.3	7.5	206
YE2-200L2-2	37	380	660	68.3	39.3	2960	92.5	0.89	118	84	2.0	2.3	7.5	232
YE2-225M-2	45	380	660	82.7	47.6	2965	92.9	0.89	143	86	2.2	2.3	7.5	294
YE2-250M-2	55	380	660	100.7	58.0	2970	93.2	0.89	175	89	2.2	2.3	7.6	366
YE2-280S-2	75	380	660	136.5	78.6	2970	93.8	0.89	239	91	1.8	2.3	6.9	452
YE2-280M-2	90	380	660	163.3	94.0	2970	94.1	0.89	287	91	1.8	2.3	6.9	500
YE2-315S-2	110	380	660	197	113	2975	94.3	0.90	350	92	1.8	2.2	7.0	800
YE2-315M-2	132	380	660	236	136	2975	94.6	0.90	420	92	1.8	2.2	7.0	842
YE2-315L1-2	160	380	660	282	162	2975	94.8	0.91	509	92	1.8	2.2	7.1	920
YE2-315L-2	185	380	660	325	187	2975	95.0	0.91	589	92	1.8	2.2	7.1	1000
YE2-315L2-2	200	380	660	352	202	2975	95.0	0.91	637	92	1.8	2.2	7.1	1040
YE2-355M1-2	220	380	660	387	223	2980	95.0	0.91	700	100	1.6	2.2	7.1	1520
YE2-355M2-2	250	380	660	439	253	2980	95.0	0.91	796	100	1.6	2.2	7.1	1570
YE2-355L1-2	280	380	660	492	283	2980	95.0	0.91	891	100	1.6	2.2	7.1	1660
YE2-355L2-2	315	380	660	554	319	2980	95.0	0.91	1003	100	1.6	2.2	7.2	1700
YE2-3551-2	355	380	660	624	359	2980	95.0	0.91	1130	100	1.6	2.2	7.2	2100
YE2-3552-2	375	380	660	659	380	2980	95.0	0.91	1194	100	1.6	2.2	7.2	2150
4-х полюсные. 1500 об/мин — 50 Гц														
YE2-80M1-4	0.55	220	380	2.5	1.5	1415	77.1	0.75	3.5	56	2.3	2.3	6.4	15
YE2-80M2-4	0.75	220	380	3.3	1.9	1415	79.6	0.76	4.8	56	2.3	2.3	6.4	16
YE2-90S-4	1.1	220	380	4.6	2.7	1425	81.4	0.77	7.0	59	2.3	2.3	6.6	23
YE2-90L-4	1.5	220	380	6.1	3.5	1425	82.8	0.78	9.6	59	2.3	2.3	6.7	24
YE2-100L1-4	2.2	220	380	8.6	5.0	1440	84.3	0.80	14.0	64	2.3	2.3	7.3	27
YE2-100L2-4	3	220	380	11.4	6.6	1440	85.5	0.81	19.1	64	2.3	2.3	7.5	30
YE2-112M-4	4	380	660	8.7	5.0	1445	86.6	0.81	25.5	65	2.3	2.3	7.5	37
YE2-132S-4	5.5	380	660	11.6	6.7	1455	87.7	0.82	35.0	71	2.0	2.3	7.5	51
YE2-132M-4	7.5	380	660	15.5	8.9	1455	88.7	0.83	47.8	71	2.0	2.3	7.3	67
YE2-160M-4	11	380	660	22.4	12.9	1465	89.8	0.83	70.0	73	2.0	2.3	7.4	104

Модель	Мощн., кВт	Напряжение, В		Ток, А		Частота, об/мин	КПД, %	cos	Момент, Н·м	Шум, дБА	LRT/RLT*	BDT/RLT*	LRA/RLA*	Вес, кг
		Δ	Υ	Δ	Υ									
4-х полюсные. 1500 об/мин — 50 Гц														
YE2-160L-4	15	380	660	30.0	172	1465	90.6	0.84	95.5	73	2.0	2.3	7.5	124
YE2-180M-4	18.5	380	660	36.3	20.9	1470	91.2	0.85	118	76	2.0	2.3	7.6	146
YE2-180L-4	22	380	660	42.9	24.7	1470	91.6	0.85	140	76	2.1	2.3	7.7	162
YE2-200L-4	30	380	660	58.1	33.4	1475	92.3	0.85	191	76	2.1	2.3	7.1	230
YE2-225S-4	37	380	660	70.5	40.6	1480	92.7	0.86	236	78	2.1	2.3	7.3	256
YE2-225M-4	45	380	660	85.4	49.2	1480	93.1	0.86	287	78	2.2	2.3	7.3	286
YE2-250M-4	55	380	660	104	60	1480	93.5	0.86	350	79	2.2	2.3	7.3	380
YE2-280S-4	75	380	660	139	80.2	1485	94.0	0.88	478	80	2.2	2.3	6.7	482
YE2-280M-4	90	380	660	165	95	1485	94.2	0.88	573	80	2.2	2.3	6.9	516
YE2-315S-4	110	380	660	199	114	1485	94.5	0.88	700	88	2.2	2.2	6.9	780
YE2-315M-4	132	380	660	238	137	1485	94.7	0.88	840	88	2.2	2.2	6.9	932
YE2-315L1-4	160	380	660	285	164	1485	94.9	0.90	1019	88	2.1	2.2	6.9	962
YE2-315L-4	185	380	660	328	189	1485	95.1	0.90	1178	88	2.1	2.2	6.9	1150
YE2-315L2-4	200	380	660	355	204	1485	95.1	0.90	1273	95	2.1	2.2	6.9	1150
YE2-355M1-4	220	380	660	391	225	1490	95.1	0.90	1401	95	2.0	2.2	6.8	1498
YE2-355M2-4	250	380	660	444	256	1490	95.1	0.90	1592	95	2.0	2.2	6.8	1540
YE2-355L1-4	280	380	660	497	286	1490	95.1	0.90	1783	95	2.0	2.2	6.8	1646
YE2-355L2-4	315	380	660	559	322	1490	95.1	0.90	2006	95	2.0	2.2	6.8	1780
YE2-3551-4	355	380	660	630	363	1490	95.1	0.89	2260	95	1.7	2.2	6.5	2000
YE2-3552-4	375	380	660	665	383	1490	95.1	0.88	2388	95	1.7	2.2	6.5	2100
6-ти полюсные. 1000 об/мин — 50 Гц														
YE2-80M1-6	0.37	220	380	2.1	1.3	900	62.0	0.70	3.5	57	1.9	2.0	4.7	15
YE2-80M2-6	0.55	220	380	2.7	1.8	900	65.0	0.72	5.3	57	1.9	2.1	4.7	16
YE2-90S-6	0.75	220	380	3.7	2.1	940	75.9	0.71	7.2	57	2.0	2.1	5.8	23
YE2-90L-6	1.1	220	380	5.1	3.0	940	78.1	0.72	10.5	57	2.0	2.1	5.9	28
YE2-100L-6	1.5	220	380	6.9	4.0	950	79.8	0.72	14.3	61	2.0	2.1	5.9	31
YE2-112M-6	2.2	220	380	9.8	5.7	955	81.8	0.72	21	65	2.0	2.1	6.2	45
YE2-132S-6	3	220	380	13.1	7.6	970	83.3	0.72	28.7	69	2.0	2.1	6.4	51
YE2-132M1-6	4	380	660	9.7	5.6	970	84.6	0.74	38.2	69	2.0	2.1	6.6	74
YE2-132M2-6	5.5	380	660	13	7.6	970	86.0	0.75	52.5	69	2.0	2.1	6.8	78
YE2-160M-6	7.5	380	660	16.8	9.6	975	87.2	0.78	71.6	70	2.0	2.1	6.8	103
YE2-160L-6	11	380	660	23.9	13.7	975	88.7	0.79	105	70	2.0	2.1	6.9	126
YE2-180L-6	15	380	660	31	17.8	980	89.7	0.82	143	73	2.0	2.1	7.3	182
YE2-200L1-6	18.5	380	660	38.9	22.4	980	90.4	0.80	177	73	2.0	2.1	7.2	231
YE2-200L2-6	22	380	660	45.4	26.1	980	90.9	0.81	210	73	2.0	2.1	7.3	252
YE2-225M-6	30	380	660	60.6	34.9	985	91.7	0.82	287	74	2.0	2.1	6.8	302
YE2-250M-6	37	380	660	73.5	42.3	985	92.2	0.83	353	76	2.0	2.1	7.0	382
YE2-280S-6	45	380	660	86.8	50	990	92.7	0.85	430	78	2.0	2.0	7.2	495
YE2-280M-6	55	380	660	104	60	990	93.1	0.86	525	78	2.0	2.0	7.2	568

Модель	Мощн., кВт	Напряжение, В		Ток, А		Частота, об/мин	КПД, %	cos	Момент, Н·м	Шум, дБА	LRT/RLT*	BDT/RLT*	LRA/RLA*	Вес, кг
		Δ	Υ	Δ	Υ									
6-ти полюсные. 1000 об/мин — 50 Гц														
YE2-315S-6	75	380	660	145	83	990	93.7	0.84	716	83	2.0	2.0	6.5	818
YE2-315M-6	90	380	660	171	98	990	94.0	0.85	860	83	2.0	2.0	6.6	898
YE2-315L1-6	110	380	660	209	120	990	94.3	0.85	1051	83	2.0	2.0	6.6	1088
YE2-315L2-6	132	380	660	247	142	990	94.6	0.86	1261	83	2.0	2.0	6.6	1140
YE2-355M1-6	160	380	660	298	172	990	94.8	0.86	1528	85	2.0	2.0	6.7	1472
YE2-355M2-6	185	380	660	344	198	990	95.0	0.86	1767	85	2.0	2.0	6.7	1480
YE2-355M 3-6	200	380	660	372	214	990	95.0	0.86	1910	85	2.0	2.0	6.8	1584
YE2-355L1-6	220	380	660	409	236	990	95.0	0.86	2101	85	2.0	2.0	6.8	1650
YE2-355L2-6	250	380	660	465	268	990	95.0	0.86	2388	85	2.0	2.0	6.8	1732
YE2-355L4-6	280	380	660	521	300	990	95.0	0.91	2674	85	2.0	2.0	6.8	1900
YE2-3552-6	315	380	660	586	337	990	95.0	0.86	3008	85	2.0	2.0	6.8	2000
8-ми полюсные. 750 об/мин — 50 Гц														
YE2-100L1-8	0.75	220	380	4.44	2.5	700	66.2	0.67	9.55	59	1.8	2.0	6.1	27
YE2-100L2-8	1.1	220	380	5.9	3.4	700	70.8	0.69	14.01	59	1.8	2.0	6.1	29
YE2-112M-8	1.5	220	380	7.6	4.4	700	74.1	0.7	19.1	61	1.8	2.0	6.4	37
YE2-132S-8	2.2	220	380	10.5	6.0	705	77.6	0.71	28.0	64	1.8	2.0	6.0	51
YE2-132M-8	3	220	380	13.5	7.8	705	80.0	0.73	38.2	64	1.8	2.0	6.0	62
YE2-160M1-8	4	380	660	10.3	5.9	720	81.9	0.73	50.9	68	1.9	2.0	6.0	85
YE2-160M2-8	5.5	380	660	13.5	7.8	720	83.8	0.74	70.0	68	2.0	2.0	6.0	86
YE2-160L-8	7.5	380	660	17.8	10.3	720	85.3	0.75	95.5	68	2.0	2.0	6.6	116
YE2-180L-8	11	380	660	25.6	14.8	730	86.9	0.76	140	70	2.0	2.0	6.6	160
YE2-200L-8	15	380	660	34.1	19.6	730	88.0	0.76	191	73	2.0	2.0	6.6	216
YE2-225S-8	18.5	380	660	41.7	24.0	730	88.6	0.76	236	73	1.9	2.0	6.6	259
YE2-225M-8	22	380	660	48.1	27.7	730	89.1	0.78	280	73	1.9	2.0	6.6	287
YE2-250M-8	30	380	660	64.3	37	730	89.8	0.79	382	75	1.9	2.0	6.6	380
YE2-280S-8	37	380	660	78.8	45.4	730	90.3	0.81	471	76	1.9	2.0	6.6	478
YE2-280M-8	45	380	660	95.4	54.9	740	90.7	0.81	573	76	1.9	2.0	6.6	538
YE2-315S-8	55	380	660	113	65	740	91	0.82	700	82	2.0	2.0	6.6	818
YE2-315M-8	75	380	660	154	88	740	91.6	0.82	955	82	2.0	2.0	6.6	948
YE2-315L1-8	90	380	660	181	104	740	91.9	0.82	1146	82	2.0	2.0	6.6	958
YE2-315L2-8	110	380	660	221	127	740	92.3	0.82	1401	82	2.0	2.0	6.6	1032
YE2-355M1-8	132	380	660	264	152	740	92.6	0.82	1681	89	2.0	2.0	6.6	1520
YE2-355M2-8	160	380	660	319	184	740	93.0	0.82	2037	89	2.0	2.0	6.7	1600
YE2-355L-8	200	380	660	392	225	740	93.5	0.83	2547	89	2.0	2.0	6.8	1770
YE2-355L1-8	220	380	660	431	248	740	93.5	0.83	2801	89	2.0	2.0	6.8	1900
YE2-355L2-8	250	380	660	490	282	740	93.5	0.83	3183	89	2.0	2.0	6.8	2150

Модель	Мощн., кВт	Напряжение, В		Ток, А		Частота, об/мин	КПД, %	cos	Момент, Н·м	Шум, дБА	LRT/RLT*	BDT/RLT*	LRA/RLA*	Вес, кг
		Δ	Υ	Δ	Υ									
10-ти полюсные. 600 об/мин — 50 Гц														
YE2-315S-10	45	380	660	101	58	594	90.2	0.75	716	2.0	2.0	72	2.0	762
YE2-315M-10	55	380	660	123	71	594	90.5	0.75	875	2.0	2.0	72	2.0	880
YE2-315L1-10	75	380	660	165	95	594	91.1	0.76	1194	2.0	2.0	6.5	2.0	983
YE2-315L2-10	90	380	660	194	112	594	91.4	0.77	1433	2.0	2.0	6.6	2.0	1081
YE2-355M1-10	110	380	660	233	134	590	91.8	0.78	1751	2.0	2.0	6.6	2.0	1428
YE2-355M2-10	132	380	660	279	160	590	92.1	0.78	2101	2.0	2.0	6.6	2.0	1553
YE2-355L-10	160	380	660	337	194	590	92.5	0.78	2547	2.0	2.0	6.7	2.0	1697
YE2-3551-10	185	380	660	390	224	590	92.5	0.78	2945	2.0	2.0	6.7	2.0	1820
YE2-3552-10	200	380	660	421	242	590	92.5	0.78	3183	2.0	2.0	6.8	2.0	1980

***LRT/RLT** — соотношение пускового момента (LRT) и крутящего момента (RLT).

***BDT/RLT** — соотношение максимального крутящего момента (BDT) и крутящего момента (RLT).

***LRA/RLA** — соотношение пускового тока (LRA) и номинального тока (RLA).



YE3

Трёхфазный асинхронный электродвигатель YE3 – надежное решение для различных задач. Отвечает требованиям третьего уровня эффективности по стандарту GB18613-2020 и IE3 стандарту IEC60034-30-1. Обладает современной конструкцией, использует передовые материалы и технологии.

0,75-1000 кВт

НОМИНАЛЬНАЯ МОЩНОСТЬ

220/380 В

НАПРЯЖЕНИЕ

F

КЛАСС ИЗОЛЯЦИИ

B3, B14, B34, B35, V1, V18...

ТИП КОНСТРУКЦИИ

50 Гц

ЧАСТОТА

IC411

ТИП ОХЛАЖДЕНИЯ

2, 4, 6, 8, 10

КОЛИЧЕСТВО ПОЛЮСОВ

H80-H450

ТИПОРАЗМЕР

-15...+40°C

ТЕМПЕРАТУРА ОКРУЖАЮЩЕЙ СРЕДЫ

IE3

ЭНЕРГОЭФФЕКТИВНОСТЬ

IP55

СТЕПЕНЬ ЗАЩИТЫ

S1

РЕЖИМ РАБОТЫ

Маркировка

YE3_[1] – 315M_[2] – 4_[3] – B3_[4]

[1] YE3 Серия электродвигателя

[2] 315 Высота оси вращения

[2] M Размер длины станины (short, medium, long: S, M, L соответственно)

[3] 4 Количество полюсов

[4] B3 Тип конструкции

YE3 – Технические характеристики

Модель	Мощн., кВт	Напряжение, В		Ток, А		Частота, об/мин	КПД, %	cos	Момент, Н·м	Шум, дБА	LRT/RLT*	BDT/RLT*	LRA/RLA*	Вес, кг	
		Δ	Υ	Δ	Υ										
2-х полюсные. 3000 об/мин – 50 Гц															
YE3-80M1-2	0.75	220	380	3.0	1.72	2865	80.7	0.82	2.4	62	2.3	2.3	7.0	18	
YE3-80M2-2	1.1	220	380	4.2	2.43	2870	82.7	0.83	3.5	62	2.2	2.3	7.6	19	
YE3-90S-2	1.5	220	380	4.6	3.22	2890	84.2	0.84	4.8	67	2.2	2.3	7.9	19	
YE3-90L-2	2.2	220	380	7.9	4.58	2890	85.9	0.85	7.0	67	2.2	2.3	7.9	34	
YE3-100L-2	3	220	380	10.4	6.0	2890	87.1	0.87	9.6	74	2.2	2.3	8.5	38	
YE3-112M-2	4	380	660	7.8	4.5	2900	88.1	0.88	12.7	77	2.2	2.3	8.5	45	
YE3-132S1-2	5.5	380	660	10.6	6.1	2915	89.2	0.88	17.5	79	2.0	2.3	8.5	63	
YE3-132S2-2	7.5	380	660	14.4	8.3	2915	90.1	0.88	23.9	79	2.0	2.3	8.5	69	
YE3-160M1-2	11	380	660	20.6	11.9	2940	91.2	0.89	35	81	2.0	2.3	8.5	108	
YE3-160M2-2	15	380	660	27.9	16.0	2940	91.9	0.89	47.8	81	2.0	2.3	8.5	123	
YE3-160L-2	18.5	380	660	34.2	19.7	2940	92.4	0.89	58.9	81	2.0	2.3	8.5	137	
YE3-180M-2	22	380	660	40.5	23.3	2955	92.7	0.89	70	83	2.0	2.3	8.5	177	
YE3-200L1-2	30	380	660	54.9	31.6	2965	93.3	0.89	95.5	84	2.0	2.3	8.5	245	
YE3-200L2-2	37	380	660	67.4	38.8	2965	93.7	0.89	118	84	2.0	2.3	8.5	249	
YE3-225M-2	45	380	660	80.8	46.5	2965	94.0	0.90	143	86	2.0	2.3	8.0	293	
YE3-250M-2	55	380	660	98.5	56.7	2975	94.3	0.90	175	89	2.0	2.3	8.0	405	
YE3-280S-2	75	380	660	134	77	2975	94.7	0.90	239	91	1.8	2.3	7.5	575	
YE3-280M-2	90	380	660	160	92	2975	95.0	0.90	287	91	1.8	2.3	7.5	600	
YE3-315S-2	110	380	660	195	112	2980	95.2	0.90	350	92	1.8	2.3	7.5	874	
YE3-315M-2	132	380	660	234	134	2980	95.4	0.90	420	92	1.8	2.3	7.5	952	
YE3-315L1-2	160	380	660	279	161	2980	95.6	0.91	509	92	1.8	2.3	7.5	995	
YE3-315L2-2	200	380	660	349	200	2980	95.8	0.91	637	92	1.8	2.2	7.5	1086	
YE3-355M1-2	220	380	660	383	221	2985	95.8	0.91	703	100	1.6	2.2	7.5	1690	
YE3-355M2-2	250	380	660	436	251	2985	95.8	0.91	796	100	1.6	2.2	7.5	1740	
YE3-355L1-2	280	380	660	488	281	2985	95.8	0.91	895	100	1.6	2.2	7.5	1908	
YE3-355L2-2	315	380	660	549	316	2985	95.8	0.91	1003	100	1.6	2.2	7.5	1735	
YE3-355I-2	355	380	660	626	360	2988	95.8	0.9	1130	100	0.9	1.8	8.6	1955	
YE3-3552-2	400	380	660	705	406	2986	95.8	0.9	1273	100	0.9	1.8	8.6	2030	
YE3-3553-2	450	380	660	793	457	2990	95.8	0.9	1432	100	0.8	1.8	8.6	2150	
4-х полюсные. 1500 об/мин – 50 Гц															
YE3-80M1-4	0.55	220	380	2.4	1.38	1425	80.8	0.75	3.68	56	2.4	2.3	6.6	17	
YE3-80M2-4	0.75	220	380	3.2	1.84	1425	82.5	0.75	4.8	56	2.3	2.3	6.6	19	
YE3-90S-4	1.1	220	380	4.5	2.61	1430	84.1	0.76	7	59	2.3	2.3	6.8	25	
YE3-90L-4	1.5	220	380	6.1	3.47	1430	85.3	0.77	9.6	59	2.3	2.3	7.0	30	
YE3-100L1-4	2.2	220	380	8.6	4.76	1445	86.7	0.81	14	64	2.3	2.3	7.6	37	
YE3-100L2-4	3	220	380	10.9	6.3	1445	87.7	0.82	19.1	64	2.3	2.3	7.6	43	
YE3-112M-4	4	380	660	8.4	4.8	1450	88.6	0.82	25.5	65	2.2	2.3	7.8	65	
YE3-132S-4	5.5	380	660	11.2	6.5	1465	89.6	0.83	35	71	2.0	2.3	7.9	68	

Модель	Мощн., кВт	Напряжение, В		Ток, А		Частота, об/мин	КПД, %	cos	Момент, Н·м	Шум, дБА	LRT/RLT*	BDT/RLT*	LRA/RLA*	Вес, кг
		Δ	Υ	Δ	Υ									
4-х полюсные. 1500 об/мин — 50 Гц														
YE3-132M-4	7.5	380	660	15.0	8.6	1465	90.4	0.84	47.8	71	2.0	2.3	7.5	82
YE3-160M-4	11	380	660	21.5	12.4	1465	91.4	0.85	70	73	2.2	2.3	7.7	114
YE3-160L-4	15	380	660	28.8	16.6	1465	92.1	0.86	95.5	73	2.2	2.3	7.8	137
YE3-180M-4	18.5	380	660	35.3	20.3	1470	92.6	0.86	118	76	2.0	2.3	7.8	196
YE3-180L-4	22	380	660	41.8	24.1	1475	93.0	0.86	140	76	2.0	2.3	7.8	200
YE3-200L-4	30	380	660	56.6	32.6	1475	93.6	0.86	191	76	2.0	2.3	7.3	260
YE3-225S-4	37	380	660	69.6	40.1	1480	93.9	0.86	236	78	2.0	2.3	7.4	306
YE3-225M-4	45	380	660	84.4	48.6	1480	94.2	0.86	287	78	2.0	2.3	7.4	336
YE3-250M-4	55	380	660	103	59	1480	94.6	0.86	350	79	2.2	2.3	7.4	423
YE3-280S-4	75	380	660	136	78	1485	95.0	0.88	478	80	2.0	2.3	6.9	600
YE3-280M-4	90	380	660	163	94	1485	95.2	0.88	573	80	2.0	2.3	6.9	615
YE3-315S-4	110	380	660	197	113	1485	95.4	0.89	700	88	2.0	2.2	7.0	887
YE3-315M-4	132	380	660	236	136	1485	95.6	0.89	840	88	2.0	2.2	7.0	1058
YE3-315L1-4	160	380	660	285	164	1485	95.8	0.89	1019	88	2.0	2.2	7.1	1075
YE3-315L2-4	200	380	660	352	203	1485	96.0	0.90	1273	88	2.0	2.2	7.1	1180
YE3-355M1-4	220	380	660	387	222	1490	96.0	0.90	1400	95	2.0	2.2	7.1	1280
YE3-355M2-4	250	380	660	440	253	1490	96.0	0.90	1591	95	2.0	2.2	7.1	1692
YE3-355L1-4	280	380	660	492	283	1490	96.0	0.90	1782	95	2.0	2.2	7.1	1642
YE3-355L2-4	315	380	660	554	319	1490	96.0	0.90	2005	95	2.0	2.2	7.1	1795
YE3-3551-4	355	380	660	638	368	1490	96.0	0.88	2260	95	0.9	1.8	8.4	1930
YE3-3552-4	400	380	660	719	414	1490	96.0	0.88	2547	95	0.9	1.8	8.4	2010
YE3-3553-4	450	380	660	809	466	1490	96.0	0.88	2865	95	0.8	1.8	8.4	2150
YE3-4001-4	500	380	660	899	518	1493	96.0	0.88	3183	96	0.8	1.8	8.4	2500
YE3-4002-4	560	380	660	996	573	1493	96.0	0.89	3565	96	0.8	1.8	8.5	2600
YE3-4003-4	630	660	1140	645	373	1493	96.0	0.89	4011	96	0.8	1.8	8.5	2950
YE3-4501-4	710	660	1140	727	421	1493	96.0	0.89	4520	98	0.6	1.8	7.8	3200
YE3-4502-4	800	660	1140	810	469	1493	96.0	0.9	5093	98	0.6	1.8	7.9	3380
YE3-4503-4	900	660	1140	911	528	1493	96.0	0.9	5730	98	0.6	1.8	7.9	3520
YE3-4504-4	1000	660	1140	1012	586	1493	96.0	0.9	6362	98	0.6	1.8	7.9	3750
6-ти полюсные. 1000 об/мин — 50 Гц														
YE3-80M1-6	0.37	220	380	1.9	1.09	885	73.5	0.70	3.6	54	1.9	2.0	6.0	15
YE3-80M2-6	0.55	220	380	2.6	1.50	885	77.2	0.72	5.3	54	1.9	2.1	6.0	17
YE3-90S-6	0.75	220	380	3.5	2.03	935	78.9	0.71	7.2	57	2.0	2.1	6.0	26
YE3-90L-6	1.1	220	380	4.9	2.83	940	81.0	0.73	10.5	57	2.0	2.1	6.0	31
YE3-100L-6	1.5	220	380	6.5	3.78	950	82.5	0.73	14.3	61	2.0	2.1	6.5	30
YE3-112M-6	2.2	220	380	9.3	5.4	955	84.3	0.74	21	65	2.0	2.1	6.6	52
YE3-132S-6	3	220	380	12.4	7.2	965	85.6	0.74	28.7	69	2.0	2.1	6.8	63
YE3-132M1-6	4	380	660	9.5	5.4	965	86.8	0.74	38.2	69	2.0	2.1	6.8	74
YE3-132M2-6	5.5	380	660	12.7	7.3	965	88.0	0.75	52.5	69	2.0	2.1	7.0	82
YE3-160M-6	7.5	380	660	16.2	9.3	970	89.1	0.79	71.6	73	2.0	2.1	7.0	104

Модель	Мощн., кВт	Напряжение, В		Ток, А		Частота, об/мин	КПД, %	cos	Момент, Н·м	Шум, дБА	LRT/RLT*	BDT/RLT*	LRA/RLA*	Вес, кг
		Δ	Υ	Δ	Υ									
6-ти полюсные. 1000 об/мин – 50 Гц														
YE3-160L-6	11	380	660	23.1	13.3	970	90.3	0.80	105	73	2.0	2.1	7.2	163
YE3-180L-6	15	380	660	30.9	17.8	975	91.2	0.81	143	73	2.0	2.1	7.3	166
YE3-200L1-6	18.5	380	660	37.8	21.8	980	91.7	0.81	177	73	2.0	2.1	7.3	230
YE3-200L2-6	22	380	660	44.8	25.8	980	92.2	0.81	210	73	2.0	2.1	7.4	230
YE3-225M-6	30	380	660	59.1	34.0	985	92.9	0.83	287	74	2.0	2.1	6.9	294
YE3-250M-6	37	380	660	71.7	41.4	985	93.3	0.84	353	76	2.0	2.1	7.1	385
YE3-280S-6	45	380	660	85.8	49.4	985	93.7	0.85	430	78	2.0	2.0	7.3	460
YE3-280M-6	55	380	660	103	59	985	94.1	0.86	525	78	2.0	2.0	7.3	481
YE3-315S-6	75	380	660	143	83	990	94.6	0.84	716	83	2.0	2.0	6.6	844
YE3-315M-6	90	380	660	170	98	990	94.9	0.85	860	83	2.0	2.0	6.7	1055
YE3-315L1-6	110	380	660	207	119	990	95.1	0.85	1051	83	2.0	2.0	6.7	981
YE3-315L2-6	132	380	660	244	141	990	95.4	0.86	1261	83	2.0	2.0	6.8	1105
YE3-355M1-6	160	380	660	296	170	990	95.6	0.86	1528	85	1.8	2.0	6.8	1524
YE3-355M2-6	200	380	660	365	210	990	95.8	0.87	1910	85	1.8	2.0	6.8	1658
YE3-355L1-6	220	380	660	401	231	990	95.8	0.87	2388	85	1.8	2.0	6.8	1908
YE3-355L2-6	250	380	660	456	262	990	95.8	0.87	2400	85	1.8	2.0	6.8	2140
YE3-3552-6	315	380	660	609	351	993	95.8	0.82	3024	94	0.9	1.8	7.8	2080
YE3-3553-6	355	380	660	687	395	993	95.8	0.82	3408	94	0.9	1.8	7.8	2150
YE3-4001-6	400	380	660	764	440	995	95.8	0.83	3840	94	0.9	1.8	7.9	2500
YE3-4002-6	450	380	660	860	495	995	95.8	0.83	4320	94	0.8	1.8	7.9	2500
YE3-4003-6	500	660	1140	550	318	995	95.8	0.83	4800	94	0.8	1.8	7.9	2600
YE3-4501-6	560	660	1140	609	352	995	95.8	0.84	5376	98	0.8	1.8	8	2950
YE3-4502-6	630	660	1140	685	396	995	95.8	0.84	6048	98	0.8	1.8	8	3200
YE3-4503-6	710	660	1140	772	447	995	95.8	0.84	6816	98	0.6	1.8	7.3	3380
YE3-4504-6	800	660	1140	870	503	995	95.8	0.84	7680	98	0.6	1.8	7.3	3520
8-ми полюсные. 750 об/мин – 50 Гц														
YE3-80M1-8	0.18	220	380	1.3	0.76	645	58.7	0.61	2.29	52	1.8	1.9	5.2	17
YE3-80M2-8	0.25	220	380	1.7	0.97	645	64.1	0.61	3.18	52	1.8	1.9	5.7	18
YE3-90S-8	0.37	220	380	2.3	1.33	670	69.3	0.61	4.71	56	1.8	1.9	6.2	22
YE3-90L-8	0.55	220	380	3.2	1.88	670	73.0	0.61	7	56	1.8	2.0	5.9	28
YE3-100L1-8	0.75	220	380	3.9	2.27	695	75.0	0.67	9.6	59	1.8	2.0	6.2	33
YE3-100L2-8	1.1	220	380	5.4	3.12	695	77.7	0.69	14	59	1.8	2.0	6.2	39
YE3-112M-8	1.5	220	380	7.1	4.09	695	79.7	0.70	19.1	61	1.8	2.0	6.7	44
YE3-132S-8	2.2	220	380	9.9	5.7	710	81.9	0.71	28	64	1.8	2.0	6.7	61
YE3-132M-8	3.0	220	380	12.9	7.5	710	83.5	0.73	38.2	64	1.8	2.0	6.9	72
YE3-160M1-8	4.0	380	660	9.8	5.7	720	84.8	0.73	50.9	68	1.9	2.0	6.9	105
YE3-160M2-8	5.5	380	660	13.1	7.5	720	86.2	0.74	70	68	1.9	2.0	6.9	121
YE3-160L-8	7.5	380	660	17.4	10.0	720	87.3	0.75	95.5	68	1.9	2.0	6.6	138
YE3-180L-8	11	380	660	25.2	14.5	725	88.6	0.75	140	70	2.0	2.0	6.6	187
YE3-200L-8	15	380	660	33.5	19.3	730	89.6	0.76	190.6	73	2.0	2.0	6.8	242
YE3-225S-8	18.5	380	660	41.0	23.6	730	90.1	0.76	235.5	73	1.9	2.0	6.8	286

Модель	Мощн., кВт	Напряжение, В		Ток, А		Частота, об/мин	КПД, %	cos	Момент, Н·м	Шум, дБА	LRT/RLT*	BDT/RLT*	LRA/RLA*	Вес, кг
		Δ	Υ	Δ	Υ									
8-ми полюсные. 750 об/мин — 50 Гц														
YE3-225M-8	22	380	660	47.3	27.2	730	90.6	0.78	280	73	1.9	2.0	7.0	319
YE3-250M-8	30	380	660	63.2	36.4	735	91.3	0.79	382	75	1.9	2.0	6.7	418
YE3-280S-8	37	380	660	77.5	44.6	735	91.8	0.79	471	76	1.9	2.0	6.7	539
YE3-280M-8	45	380	660	93.9	54.0	735	92.2	0.79	573	76	1.9	2.0	6.7	594
YE3-315S-8	55	380	660	112	64	740	92.5	0.81	700	82	1.8	2.0	6.8	902
YE3-315M-8	75	380	660	151	87	740	93.1	0.81	955	82	1.8	2.0	6.3	1045
YE3-315L1-8	90	380	660	179	103	740	93.4	0.82	1146	82	1.8	2.0	6.4	1056
YE3-315I-2-8	110	380	660	218	125	740	93.7	0.82	1460	82	1.8	2.0	6.4	1166
YE3-355M1-8	132	380	660	260	150	745	94.0	0.82	1680	89	1.8	2.0	6.4	1712
YE3-355M2-8	160	380	660	314	181	745	94.3	0.82	2037	89	1.8	2.0	6.4	1848
YE3-355L1-8	185	380	660	358	206	745	94.5	0.83	2361	89	1.8	2.0	6.4	1900
YE3-355L2-8	200	380	660	387	223	745	94.6	0.83	2546	89	1.8	2.0	6.4	1980
YE3-3552-8	250	380	660	502	289	743	94.6	0.8	3182	92	1.1	1.8	7.5	2200
YE3-3553-8	315	380	660	632	364	743	94.6	0.8	4010	92	0.9	1.8	7.5	2450
YE3-400I-8	355	380	660	713	410	745	94.6	0.8	4519	92	0.9	1.8	7.5	2500
YE3-4002-8	400	660	1140	462	268	745	94.6	0.8	5092	92	0.9	1.8	7.5	2600
YE3-450I-8	450	660	1140	514	297	746	94.6	0.81	5729	96	0.8	1.8	7.6	2950
YE3-4502-8	500	660	1140	571	330	746	94.6	0.81	6365	96	0.8	1.8	7.6	3200
YE3-4503-8	560	660	1140	639	370	746	94.6	0.81	7129	96	0.8	1.8	7.6	3380
YE3-4504-8	630	660	1140	719	416	746	94.6	0.81	8020	96	0.8	1.8	7.6	3520
10-ти полюсные. 600 об/мин — 50 Гц														
YE3-315S-10	45	380	660	99.1	57.1	590	92.0	0.75	716	82	1.5	2.0	6.2	857
YE3-315M-10	55	380	660	121	69.7	590	92.0	0.75	875	82	1.5	2.0	6.2	993
YE3-315L1-10	75	380	660	162	93	590	92.8	0.76	1193	82	1.5	2.0	5.8	1030
YE3-315L2-10	90	380	660	191	110	590	93.0	0.77	1431	82	1.5	2.0	5.9	1108
YE3-355M1-10	110	380	660	230	132	590	93.3	0.78	1749	90	1.3	2.0	6	1626
YE3-355M2-10	132	380	660	274	158	590	93.8	0.78	2099	90	1.3	2.0	6.1	1756
YE3-355L1-10	160	380	660	332	191	590	93.8	0.78	2544	90	1.3	2.0	6.1	1881
YE3-355L2-10	185	380	660	384	221	590	93.8	0.78	2942	90	1.3	2.0	6.1	1920
YE3-3552-10	200	380	660	437	252	594	93.9	0.74	3180	96	1.1	1.8	6.9	2020
YE3-3553-10	250	380	660	547	315	594	93.9	0.74	3975	99	1.1	1.8	6.9	2200
YE3-4002-10	315	380	660	658	379	595	94.4	0.77	5009	99	1.1	1.8	7.0	2500
YE3-4003-10	355	380	660	742	427	595	94.4	0.77	5644	99	0.9	1.8	7.0	2600
YE3-4502-10	400	380	660	835	481	595	94.5	0.77	6360	99	0.9	1.8	7.0	3200
YE3-4503-10	450	380	660	940	541	595	94.5	0.77	7155	99	0.8	1.8	7.0	3380
YE3-4504-10	500	380	660	1043	600	595	94.6	0.77	7950	99	0.8	1.8	7.0	3520

*LRT/RLT — соотношение пускового момента (LRT) и крутящего момента (RLT).

*BDT/RLT — соотношение максимального крутящего момента (BDT) и крутящего момента (RLT).

*LRA/RLA — соотношение пускового тока (LRA) и номинального тока (RLA).

YE3 (H355-450) – Технические характеристики

Модель	Напряжение, В	Мощность, кВт	Ток, А	Частота вращения, об/мин	КПД, %	cos φ	Шум, дБА	Вибрац., (мм/с)	LRT/ RLT	BDT/ RLT	LRA/ RLA
2-х полюсные. 3000 об/мин – 50 Гц											
YE3-3551-2	380	355	626	2988	95,8	0,9	100	2,8	0,9	1,8	8,6
YE3-3552-2	380	400	705	2986	95,8	0,9	100	2,8	0,9	1,8	8,6
YE3-3553-2	380	450	793	2990	95,8	0,9	100	2,8	0,8	1,8	8,6
YE3-4001-2	380	500	881	2985	95,8	0,9	100	2,8	0,8	1,8	8,6
YE3-4002-2	380	560	976	2985	95,8	0,91	100	2,8	0,8	1,8	8,7
YE3-4003-2	660	630	632	2985	95,8	0,91	100	2,8	0,8	1,8	8,7
YE3-4501-2	660	710	712	2985	95,8	0,91	100	2,8	0,6	1,8	7,9
YE3-4502-2	660	800	803	2985	95,8	0,91	100	2,8	0,6	1,8	7,9
YE3-4503-2	660	900	903	2985	95,8	0,91	100	2,8	0,6	1,8	7,9
YE3-4504-2	660	1000	993	2985	95,8	0,92	100	2,8	0,6	1,8	8,0
4-х полюсные. 1500 об/мин – 50 Гц											
YE3-3551-4	380	355	638	1490	96	0,88	95	2,8	0,9	1,8	8,4
YE3-3552-4	380	400	719	1490	96	0,88	95	2,8	0,9	1,8	8,4
YE3-3553-4	380	450	809	1490	96	0,88	95	2,8	0,8	1,8	8,4
YE3-4001-4	380	500	899	1493	96	0,88	96	2,8	0,8	1,8	8,4
YE3-4002-4	380	560	996	1493	96	0,89	96	2,8	0,8	1,8	8,5
YE3-4003-4	660	630	645	1493	96	0,89	96	2,8	0,8	1,8	8,5
YE3-4501-4	660	710	727	1493	96	0,89	98	2,8	0,6	1,8	7,8
YE3-4502-4	660	800	810	1493	96	0,9	98	2,8	0,6	1,8	7,9
YE3-4503-4	660	900	911	1493	96	0,9	98	2,8	0,6	1,8	7,9
YE3-4504-4	660	1000	1012	1493	96	0,9	98	2,8	0,6	1,8	7,9
6-ти полюсные. 1000 об/мин – 50 Гц											
YE3-3552-6	380	315	609	993	95,8	0,82	94	2,8	0,9	1,8	7,8
YE3-3553-6	380	355	687	993	95,8	0,82	94	2,8	0,9	1,8	7,8
YE3-4001-6	380	400	764	995	95,8	0,83	94	2,8	0,9	1,8	7,9
YE3-4002-6	380	450	860	995	95,8	0,83	94	2,8	0,8	1,8	7,9
YE3-4003-6	660	500	550	995	95,8	0,83	94	2,8	0,8	1,8	7,9
YE3-4501-6	660	560	609	995	95,8	0,84	98	2,8	0,8	1,8	8
YE3-4502-6	660	630	685	995	95,8	0,84	98	2,8	0,8	1,8	8
YE3-4503-6	660	710	772	995	95,8	0,84	98	2,8	0,6	1,8	7,3
YE3-4504-6	660	800	870	995	95,8	0,84	98	2,8	0,6	1,8	7,3
YE3-3552-8	380	250	502	743	94,6	0,8	92	2,8	1,1	1,8	7,5

Модель	Напряжение, В	Мощность, кВт	Ток, А	Частота вращения, об/мин	КПД, %	cos φ	Шум, дБА	Вибрац., (мм/с)	LRT/RLT	BDT/RLT	LRA/RLA
8-ми полюсные. 750 об/мин — 50 Гц											
YE3-3553-8	380	315	632	743	94,6	0,8	92	2,8	0,9	1,8	7,5
YE3-4001-8	380	355	713	745	94,6	0,8	92	2,8	0,9	1,8	7,5
YE3-4002-8	660	400	462	745	94,6	0,8	92	2,8	0,9	1,8	7,5
YE3-4501-8	660	450	514	746	94,6	0,81	96	2,8	0,8	1,8	7,6
YE3-4502-8	660	500	571	746	94,6	0,81	96	2,8	0,8	1,8	7,6
YE3-4503-8	660	560	639	746	94,6	0,81	96	2,8	0,8	1,8	7,6
YE3-4504-8	660	630	719	746	94,6	0,81	96	2,8	0,8	1,8	7,6
10-ти полюсные. 600 об/мин — 50 Гц											
YE3-3552-10	380	200	437	594	93,9	0,74	96	2,8	1,1	1,8	6,9
YE3-3553-10	380	250	547	594	93,9	0,74	99	2,8	1,1	1,8	6,9
YE3-4002-10	380	315	658	595	94,4	0,77	99	2,8	1,1	1,8	7,0
YE3-4003-10	380	355	742	595	94,4	0,77	99	2,8	0,9	1,8	7,0
YE3-4502-10	380	400	835	595	94,5	0,77	99	2,8	0,9	1,8	7,0
YE3-4503-10	380	450	940	595	94,5	0,77	99	2,8	0,8	1,8	7,0
YE3-4504-10	380	500	1043	595	94,6	0,77	99	2,8	0,8	1,8	7,0

***LRT/RLT** — соотношение пускового момента (LRT) и крутящего момента (RLT).

***BDT/RLT** — соотношение максимального крутящего момента (BDT)

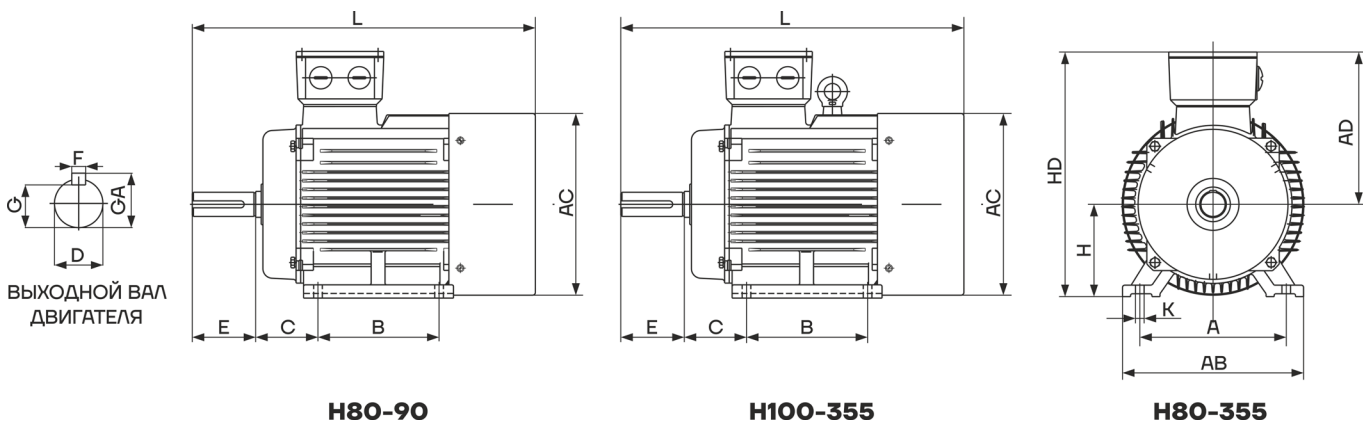
и крутящего момента (RLT).

***LRA/RLA** — соотношение пускового тока (LRA) и номинального тока (RLA).

YE2, YE3 – Габаритно-присоединительные размеры

Горизонтальная установка (B3)

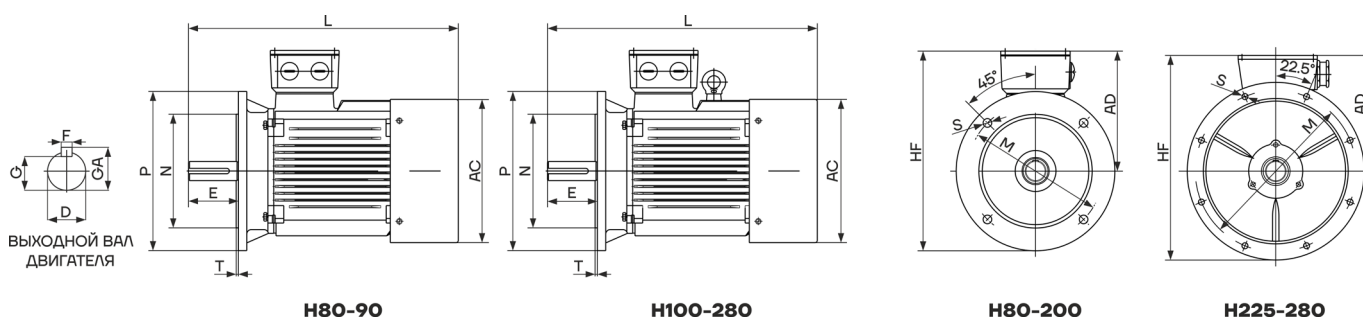
Двигатель с ножками на основании, без фланца на торцевой крышке



Тип	Кол-во полюсов	A	B	C	H	K	D	E	F	G	GA	AB	AC	AD	HD	L
80M	2, 4, 6, 8	125	100	50	80	10	19	40	6	15.5	21.5	165	175	145	220	305
90S	2, 4, 6, 8	140	100	56	90	10	24	50	8	20	27	180	195	165	260	360
90L	2, 4, 6, 8	140	125	56	90	10	24	50	8	20	27	180	195	165	260	390
100L	2, 4, 6, 8	160	140	63	100	12	28	60	8	24	31	205	215	180	270	435
112M	2, 4, 6, 8	190	140	70	112	12	28	60	8	24	31	230	240	190	300	470
132S	2, 4, 6, 8	216	140	89	132	12	38	80	10	33	41	270	275	210	345	510
132M	2, 4, 6, 8	216	178	89	132	12	38	80	10	33	41	270	275	210	345	560
160M	2, 4, 6, 8	254	210	108	160	14.5	42	110	12	37	45	320	330	255	420	730
160L	2, 4, 6, 8	254	254	108	160	14.5	42	110	12	37	45	320	330	255	420	760
180M	2, 4, 6, 8	279	241	121	180	14.5	48	110	14	42.5	51.5	355	380	280	455	740
180L	2, 4, 6, 8	279	279	121	180	14.5	48	110	14	42.5	51.5	355	380	280	455	790
200L	2, 4, 6, 8	318	305	133	200	18.5	55	110	16	49	59	395	420	305	505	790
225S	4, 8	356	286	149	225	18.5	60	140	18	53	64	435	470	335	560	865
225M	2	356	311	149	225	18.5	55	110	16	49	59	435	470	335	560	865
225M	4, 6, 8	356	311	149	225	18.5	60	140	18	53	63	435	470	335	560	890
250M	2	406	349	168	250	24	60	140	18	53	64	490	510	370	615	915
250M	4, 6, 8	406	349	168	250	24	65	140	18	58	69	490	510	370	615	915
280S	2	457	368	190	280	24	65	140	18	58	69	550	580	410	680	985
280S	4, 6, 8	457	368	190	280	24	75	140	20	67.5	79.5	550	580	410	680	985
280M	2	457	419	190	280	24	65	140	18	58	69	550	580	410	680	1035
280M	4, 6, 8	457	419	190	280	24	75	140	20	67.5	79.5	550	580	410	680	1035
315S	2	508	406	216	315	28	65	140	18	58	69	635	645	530	845	1180
315S	4, 6, 8, 10	508	406	216	315	28	80	170	22	71	85	635	645	530	845	1290
315M	2	508	458	216	315	28	65	140	18	58	69	635	645	530	845	1210
315M	4, 6, 8, 10	508	458	216	315	28	80	170	22	71	85	635	645	530	845	1320
315L	2	508	508	216	315	28	65	140	18	58	69	635	645	530	845	1210
315L	4, 6, 8, 10	508	508	216	315	28	80	170	22	71	85	635	645	530	845	1320
355M	2	610	560	254	355	28	75	140	20	67.5	79.5	730	710	655	1010	1500
355M	4, 6, 8, 10	610	560	254	355	28	95	170	25	86	100	730	710	655	1010	1530
355L	2	610	630	254	355	28	75	140	20	67.5	79.5	730	710	655	1010	1500
355L	4, 6, 8, 10	610	630	254	355	28	95	170	25	86	100	730	710	655	1010	1530

Горизонтальная установка (B5)

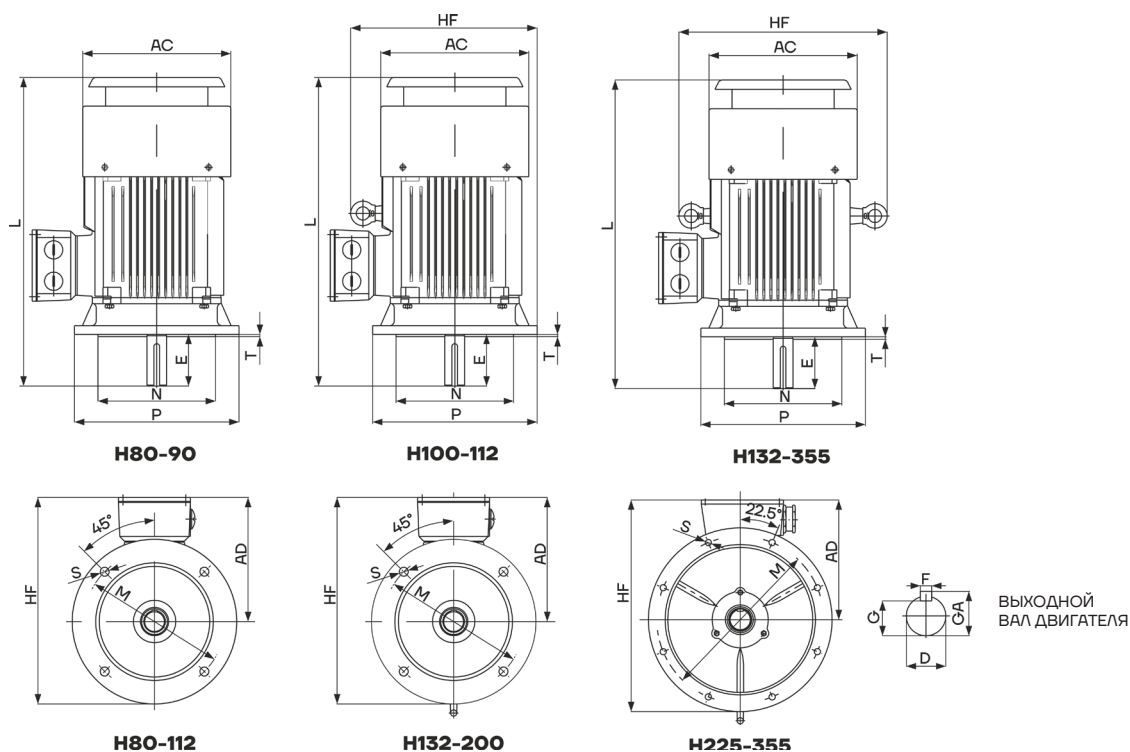
Двигатель с основанием без ножек и фланцем на торцевой крышке



Тип	Кол-во полюсов	D	E	F	G	GA	M	N	P	S	T	Кол-во отвер.	AC	AD	HF	L
80M	2, 4, 6, 8	19	40	6	15.5	21.5	165	130	200	12	3.5	4	175	145	/	305
90S	2, 4, 6, 8	24	50	8	20	27	165	130	200	12	3.5	4	195	165	/	360
90L	2, 4, 6, 8	24	50	8	20	27	165	130	200	12	3.5	4	195	165	/	390
100L	2, 4, 6, 8	28	60	8	24	31	215	180	250	14.5	4	4	215	180	245	435
112M	2, 4, 6, 8	28	60	8	24	31	215	180	250	14.5	4	4	240	190	265	470
132S	2, 4, 6, 8	38	80	10	33	41	265	230	300	14.5	4	4	275	210	315	510
132M	2, 4, 6, 8	38	80	10	33	41	265	230	300	14.5	4	4	275	210	315	560
160M	2, 4, 6, 8	42	110	12	37	45	300	250	350	18.5	5	4	330	255	385	730
160L	2, 4, 6, 8	42	110	12	37	45	300	250	350	18.5	5	4	330	255	385	760
180M	2, 4, 6, 8	48	110	14	42.5	51.5	300	250	350	18.5	5	4	380	280	430	740
180L	2, 4, 6, 8	48	110	14	42.5	51.5	300	250	350	18.5	5	4	380	280	430	790
200L	2, 4, 6, 8	55	110	16	49	59	350	300	400	18.5	5	4	420	305	480	790
225S	4, 8	60	140	18	53	64	400	350	450	18.5	5	8	470	335	535	865
225M	2	55	110	16	49	59	400	350	450	18.5	5	8	470	335	535	865
225M	4, 6, 8	60	140	18	53	63	400	350	450	18.5	5	8	470	335	535	890
250M	2	60	140	18	53	64	500	450	550	18.5	5	8	510	370	650	915
250M	4, 6, 8	65	140	18	58	69	500	450	550	18.5	5	8	510	370	650	915
280S	2	65	140	18	58	69	500	450	550	18.5	5	8	580	410	720	985
280S	4, 6, 8	75	140	20	67.5	79.5	500	450	550	18.5	5	8	580	410	720	985
280M	2	65	140	18	58	69	500	450	550	18.5	5	8	580	410	720	1035
280M	4, 6, 8	75	140	20	67.5	79.5	500	450	550	18.5	5	8	580	410	720	1035

Вертикальная установка (V1)

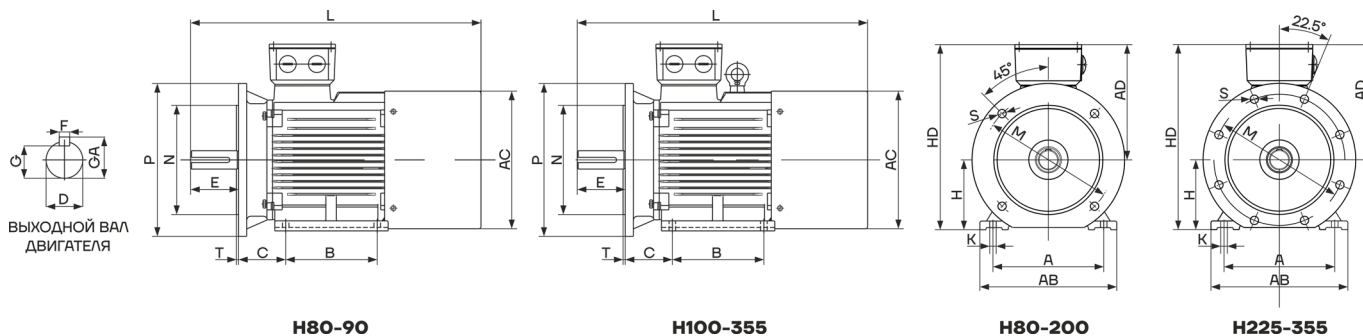
Двигатель с основанием без ножек и фланцем на торцевой крышке
(сквозные отверстия для крепления)



Тип	Кол-во полюсов	D	E	F	G	GA	M	N	P	S	T	Кол-во отверст.	AC	AD	HF	L
80M	2, 4, 6, 8	19	40	6	15.5	21.5	165	130	200	12	3.5	4	175	145	/	355
90S	2, 4, 6, 8	24	50	8	20	27	165	130	200	12	3.5	4	195	165	/	410
90L	2, 4, 6, 8	24	50	8	20	27	165	130	200	12	3.5	4	195	165	/	440
100L	2, 4, 6, 8	28	60	8	24	31	215	180	250	14.5	4	4	215	180	245	485
112M	2, 4, 6, 8	28	60	8	24	31	215	180	250	14.5	4	4	240	190	265	520
132S	2, 4, 6, 8	38	80	10	33	41	265	230	300	14.5	4	4	275	210	315	560
132M	2, 4, 6, 8	38	80	10	33	41	265	230	300	14.5	4	4	275	210	315	610
160M	2, 4, 6, 8	42	110	12	37	45	300	250	350	18.5	5	4	330	255	385	720
160L	2, 4, 6, 8	42	110	12	37	45	300	250	350	18.5	5	4	330	255	385	750
180M	2, 4, 6, 8	48	110	14	42.5	51.5	300	250	350	18.5	5	4	380	280	430	800
180L	2, 4, 6, 8	48	110	14	42.5	51.5	300	250	350	18.5	5	4	380	280	430	850
200L	2, 4, 6, 8	55	110	16	49	59	350	300	400	18.5	5	4	420	305	480	860
225S	4, 8	60	140	18	53	64	400	350	450	18.5	5	8	470	335	535	955
225M	2	55	110	16	49	59	400	350	450	18.5	5	8	470	335	535	955
225M	4, 6, 8	60	140	18	53	63	400	350	450	18.5	5	8	470	335	535	980
250M	2	60	140	18	53	64	500	450	550	18.5	5	8	510	370	650	1020
250M	4, 6, 8	65	140	18	58	69	500	450	550	18.5	5	8	510	370	650	1020
280S	2	65	140	18	58	69	500	450	550	18.5	5	8	580	410	720	1110
280S	4, 6, 8	75	140	20	67.5	79.5	500	450	550	18.5	5	8	580	410	720	1110
280M	2	65	140	18	58	69	500	450	550	18.5	5	8	580	410	720	1150
280M	4, 6, 8	75	140	20	67.5	79.5	500	450	550	18.5	5	8	580	410	720	1150
315S	2	65	140	18	58	69	600	550	660	24	6	8	645	530	900	1300
315S	4, 6, 8, 10	80	170	22	71	85	600	550	660	24	6	8	645	530	900	1450
315M	2	65	140	18	58	69	600	550	660	24	6	8	645	530	900	1330
315M	4, 6, 8, 10	80	170	22	71	85	600	550	660	24	6	8	645	530	900	1450
315L	2	65	140	18	58	69	600	550	660	24	6	8	645	530	900	1330
315L	4, 6, 8, 10	80	170	22	71	85	600	550	660	24	6	8	645	530	900	1450
355M	2	75	140	20	67.5	79.5	740	680	800	24	6	8	710	655	1010	1640
355M	4, 6, 8, 10	95	170	25	86	100	740	680	800	24	6	8	710	655	1010	1670
355L	2	75	140	20	67.5	79.5	740	680	800	24	6	8	710	655	1010	1640
355L	4, 6, 8, 10	95	170	25	86	100	740	680	800	24	6	8	710	655	1010	1670

Горизонтальная установка (В35)

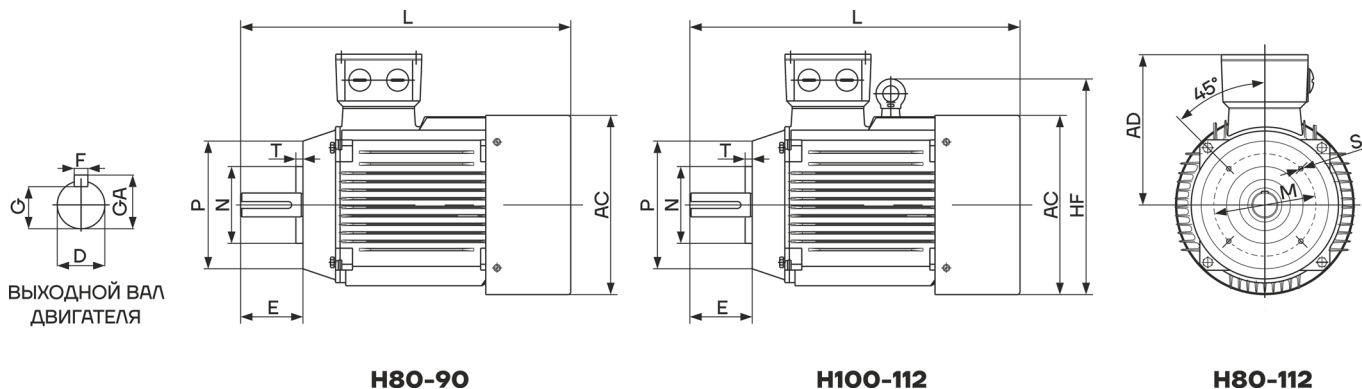
Двигатель с основанием без ножек и фланцем на торцевой крышке
(сквозные отверстия для крепления)



Тип	Кол-во полюсов	A	B	C	H	K	D	E	F	G	GA	M	N	P	S	T	Кол-во отверст.	AB	AC	AD	HD	L
80M	2, 4, 6, 8	125	100	50	80	10	19	40	6	15.5	21.5	165	130	200	12	3.5	4	165	175	145	220	305
90S	2, 4, 6, 8	140	100	56	90	10	24	50	8	20	27	165	130	200	12	3.5	4	180	195	165	260	360
90L	2, 4, 6, 8	140	125	56	90	10	24	50	8	20	27	165	130	200	12	3.5	4	180	195	165	260	390
100L	2, 4, 6, 8	160	140	63	100	12	28	60	8	24	31	215	180	250	14.5	4	4	205	215	180	270	435
112M	2, 4, 6, 8	190	140	70	112	12	28	60	8	24	31	215	180	250	14.5	4	4	230	240	190	300	470
132S	2, 4, 6, 8	216	140	89	132	12	38	80	10	33	41	265	230	300	14.5	4	4	270	275	210	345	510
132M	2, 4, 6, 8	216	178	89	132	12	38	80	10	33	41	265	230	300	14.5	4	4	270	275	210	345	560
160M	2, 4, 6, 8	254	210	108	160	14.5	42	110	12	37	45	300	250	350	18.5	5	4	320	330	255	420	730
160L	2, 4, 6, 8	254	254	108	160	14.5	42	110	12	37	45	300	250	350	18.5	5	4	320	330	255	420	760
180M	2, 4, 6, 8	279	241	121	180	14.5	48	110	14	42.5	51.5	300	250	350	18.5	5	4	355	380	280	455	740
180L	2, 4, 6, 8	279	279	121	180	14.5	48	110	14	42.5	51.5	300	250	350	18.5	5	4	355	380	280	455	790
200L	2, 4, 6, 8	318	305	133	200	18.5	55	110	16	49	59	350	300	400	18.5	5	4	395	420	305	505	790
225S	4, 8	356	286	149	225	18.5	60	140	18	53	64	400	350	450	18.5	5	8	435	470	335	560	865
225M	2	356	311	149	225	18.5	55	110	16	49	59	400	350	450	18.5	5	8	435	470	335	560	865
225M	4, 6, 8	356	311	149	225	18.5	60	140	18	53	63	400	350	450	18.5	5	8	435	470	335	560	890
250M	2	406	349	168	250	24	60	140	18	53	64	500	450	550	18.5	5	8	490	510	370	615	915
250M	4, 6, 8	406	349	168	250	24	65	140	18	58	69	500	450	550	18.5	5	8	490	510	370	615	915
280S	2	457	368	190	280	24	65	140	18	58	69	500	450	550	18.5	5	8	550	580	410	680	985
280S	4, 6, 8	457	368	190	280	24	75	140	20	67.5	79.5	500	450	550	18.5	5	8	550	580	410	680	985
280M	2	457	419	190	280	24	65	140	18	58	69	500	450	550	18.5	5	8	550	580	410	680	1035
280M	4, 6, 8	457	419	190	280	24	75	140	20	67.5	79.5	500	450	550	18.5	5	8	550	580	410	680	1035
315S	2	508	406	216	315	28	65	140	18	58	69	600	550	660	24	6	8	635	645	530	845	1180
315S	4, 6, 8, 10	508	406	216	315	28	80	170	22	71	85	600	550	660	24	6	8	635	645	530	845	1290
315M	2	508	458	216	315	28	65	140	18	58	69	600	550	660	24	6	8	635	645	530	845	1210
315M	4, 6, 8, 10	508	458	216	315	28	80	170	22	71	85	600	550	660	24	6	8	635	645	530	845	1320
315L	2	508	508	216	315	28	65	140	18	58	69	600	550	660	24	6	8	635	645	530	845	1210
315L	4, 6, 8, 10	508	508	216	315	28	80	170	22	71	85	600	550	660	24	6	8	635	645	530	845	1320
355M	2	610	560	254	355	28	75	140	20	67.5	79.5	740	680	800	24	6	8	730	710	655	1010	1500
355M	4, 6, 8, 10	610	560	254	355	28	95	170	25	86	100	740	680	800	24	6	8	730	710	655	1010	1530
355L	2	610	630	254	355	28	75	140	20	67.5	79.5	740	680	800	24	6	8	730	710	655	1010	1500
355L	4, 6, 8, 10	610	630	254	355	28	95	170	25	86	100	740	680	800	24	6	8	730	710	655	1010	1530

Горизонтальная установка (В14)

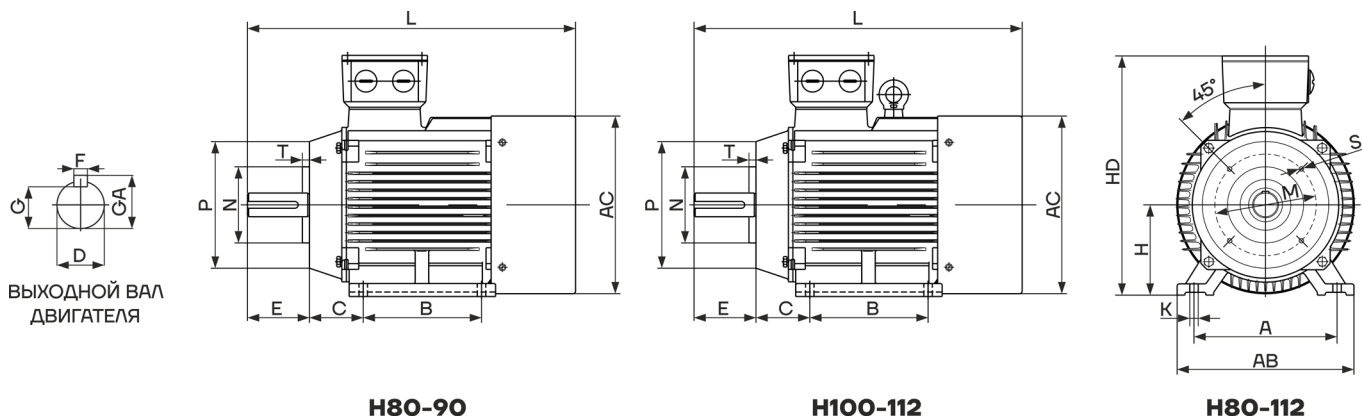
Двигатель с основанием без ножек и фланцем (с отверстием для винта) на торцевой крышке



Тип	Кол-во полюсов	D	E	F	G	GA	M	N	P	S	T	Кол-во отвер.	AC	AD	HF	L
80M	2, 4, 6, 8	19	40	6	15.5	21.5	100	80	120	M6	3.0	4	175	145	/	305
90S	2, 4, 6, 8	24	50	8	20	27	115	95	140	M8	3.0	4	195	165	/	360
90L	2, 4, 6, 8	24	50	8	20	27	115	95	140	M8	3.0	4	195	165	/	390
100L	2, 4, 6, 8	28	60	8	24	31	130	110	160	M8	3.5	4	215	180	245	435
112M	2, 4, 6, 8	28	60	8	24	31	130	110	160	M8	3.5	4	240	190	265	470

Горизонтальная установка (В34)

Двигатель с основанием без ножек и фланцем на торцевой крышке (с отверстиями под винт)

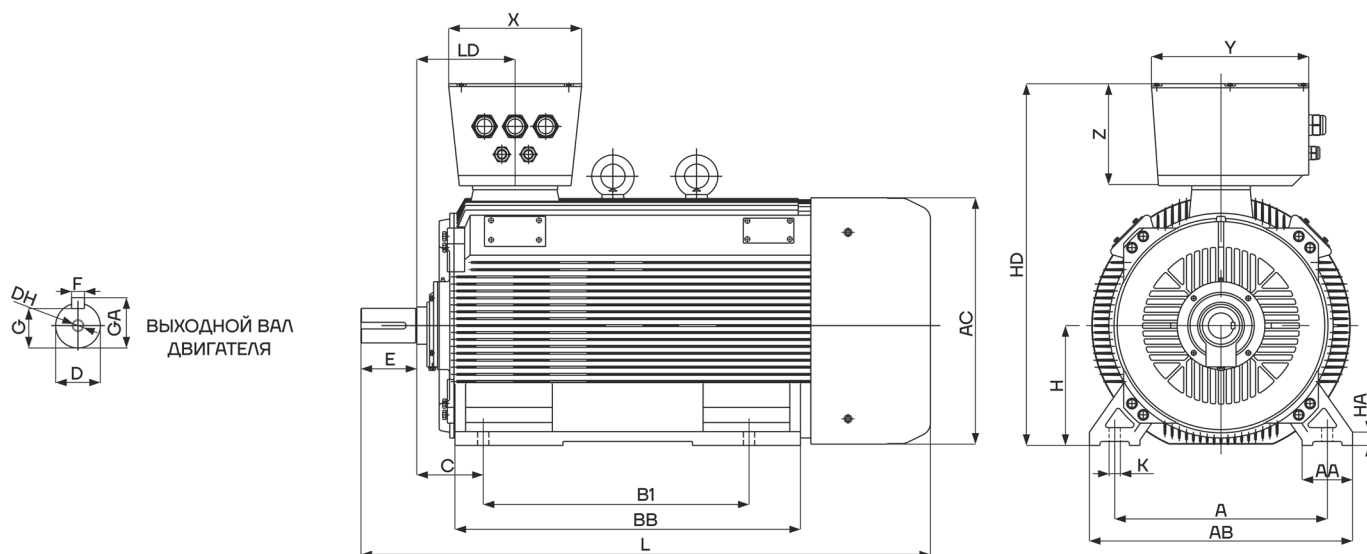


Тип	Кол-во полюсов	A	B	C	H	K	D	E	F	G	GA	M	N	P	S	T	Кол-во отвер.	AB	AC	AD	HD	L
80M	2, 4, 6, 8	125	100	50	80	10	19	40	6	15.5	21.5	100	80	120	M6	3.0	4	165	175	145	220	305
90S	2, 4, 6, 8	140	100	56	90	10	24	50	8	20	27	115	95	140	M8	3.0	4	180	195	165	260	360
90L	2, 4, 6, 8	140	125	56	90	10	24	50	8	20	27	115	95	140	M8	3.0	4	180	195	165	260	390
100L	2, 4, 6, 8	160	140	63	100	12	28	60	8	24	31	130	110	160	M8	3.5	4	205	215	180	270	435
112M	2, 4, 6, 8	190	140	70	112	12	28	60	8	24	31	130	110	160	M8	3.5	4	230	240	190	300	470

Габаритно-присоединительные размеры YE2 (H355-450), YE3(H355-450)

Горизонтальная установка (B3)

Двигатель с ножками на основании, без фланца на торцевой крышке

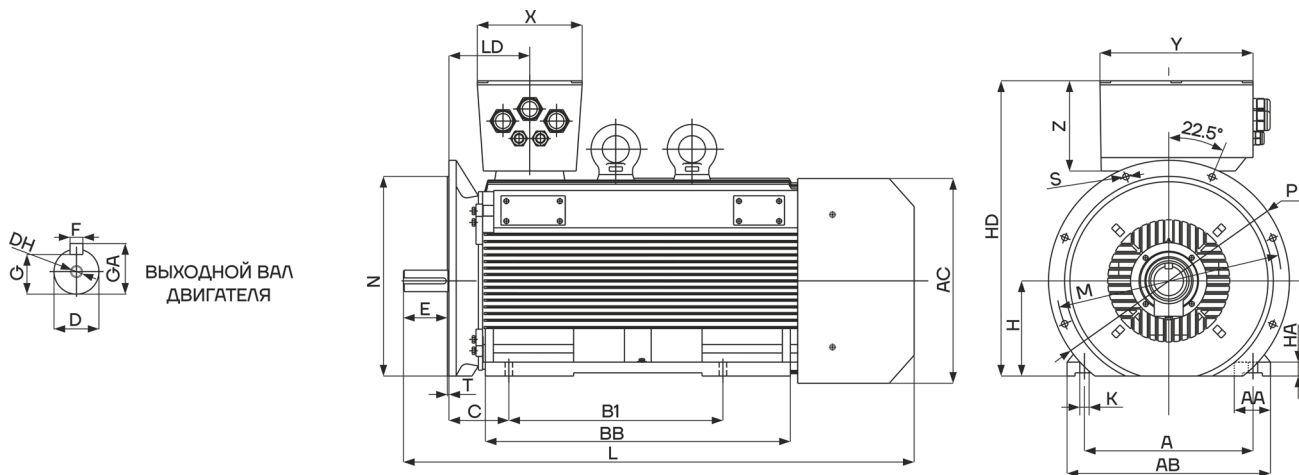


Тип	Кол-во полюсов	A	B1	C	D	E	F	G	GA	H	K	AA
355	2	630	800	224	80	170	22	71	85	355	35	135
355	4	630	800	224	110	210	28	100	116	355	35	135
355	6, 8, 10	630	800	224	110	210	28	100	116	355	35	135
400	4, 6, 8, 10	710	900	224	120	210	32	109	127	400	35	135
455	4, 6, 8, 10	800	1000	250	130	210	32	119	127	450	42	190

Тип	Кол-во полюсов	AB	AC	BB	HA	HD	L	LD	Кол-во отверст.	X	Y	Z
355	2	760	745	1140	52	1120	1863	302	2xM36	392	572	363
355	4	760	745	1140	52	1120	1898	302	2xM36	392	572	363
355	6, 8, 10	760	745	1140	52	1120	1918	302	2xM36	392	572	363
400	4, 6, 8, 10	840	860	1140	52	1260	1975	355	2xM36	500	592	410
455	4, 6, 8, 10	990	970	1300	52	1370	2110	345	2xM36	500	592	410

Горизонтальная установка (В35)

Двигатель с основанием, ножками и фланцем (сквозным отверстием) на торцевой крышке

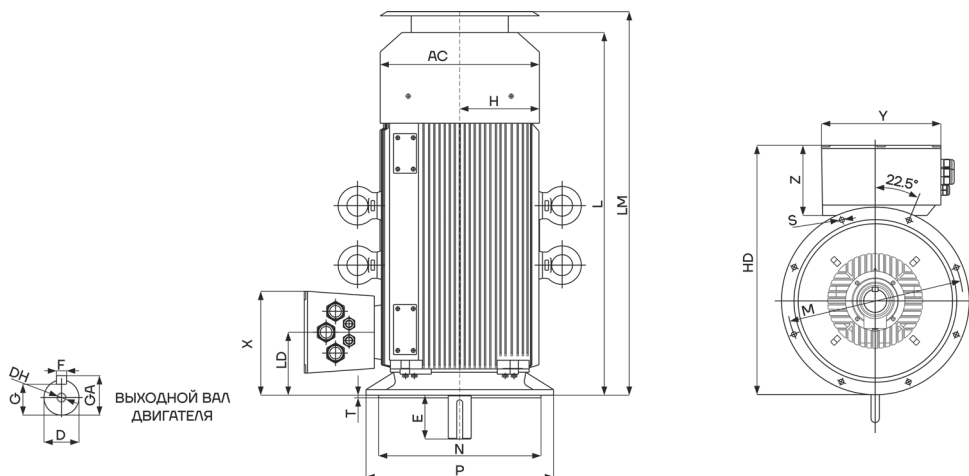


Тип	Кол-во полюсов	A	B1	C	D	E	F	G	GA	H	K	M	N	P	S
355	2	630	800	224	80	170	22	71	85	355	35	840	780	900	24
355	4	630	800	224	110	210	28	100	116	355	35	840	780	900	24
355	6, 8, 10	630	800	224	110	210	28	100	116	355	35	840	780	900	24
400	4, 6, 8, 10	710	900	224	120	210	32	109	127	400	35	940	880	1000	28
455	4, 6, 8, 10	800	1000	250	130	210	32	119	127	450	42	1080	1000	1150	28

Тип	Кол-во полюсов	T	AA	AB	AC	BB	DH	HA	HD	L	LD	Кол-во отверст.	X	Y	Z
355	2	6	135	760	745	1140	M20	52	1120	1863	302	2xM36	392	572	363
355	4	6	135	760	745	1140	M20	52	1120	1898	302	2xM36	392	572	363
355	6, 8, 10	6	135	760	745	1140	M20	52	1120	1918	302	2xM36	392	572	363
400	4, 6, 8, 10	6	135	840	860	1140	M24	52	1260	1975	355	2xM36	500	592	410
455	4, 6, 8, 10	6	190	990	970	1300	M24	52	1370	2110	345	2xM36	500	592	410

Вертикальная установка (V1)

Двигатель с вертикальной установкой, с основанием без ножек и фланцем (сквозным отверстием) на торцевой крышке



Тип	Кол-во полюсов	D	E	F	G	GA	H	M	N	P	S	T
355	2	80	170	22	71	85	355	840	780	900	24	6
355	4	110	210	28	100	116	355	840	780	900	24	6
355	6, 8, 10	110	210	28	100	116	355	840	780	900	24	6
400	4, 6, 8, 10	120	210	32	109	127	400	940	880	1000	28	6
455	4, 6, 8, 10	130	210	32	119	127	450	1040	1000	1150	28	6

Тип	Кол-во полюсов	AC	DH	HD	L	LD	LM	Кол-во отверст.	X	Y	Z
355	2	745	M20	1215	1863	302	1963	4xM36	392	572	363
355	4	745	M20	1215	1898	302	1998	4xM36	392	572	363
355	6, 8, 10	745	M20	1215	1918	302	2018	4xM36	392	572	363
400	4, 6, 8, 10	860	M24	1180	1975	355	2025	4xM36	500	592	410
455	4, 6, 8, 10	970	M24	1495	2110	345	2160	4xM36	500	592	410



YVF2

Трёхфазные асинхронные двигатели серии YVF2 с преобразованием частоты и регулированием скорости являются производными от обычных серийных двигателей с такой же мощностью. Двигатели серии YVF2 используют отдельный осевой вентилятор в качестве источника охлаждающего воздуха для понижения температуры двигателя на низких частотах.

0,75–315 кВт

НОМИНАЛЬНАЯ МОЩНОСТЬ

380 В

НАПРЯЖЕНИЕ

F

КЛАСС ИЗОЛЯЦИИ

B3, B35, V1

ТИП КОНСТРУКЦИИ

50 Гц

ЧАСТОТА

IC416

ТИП ОХЛАЖДЕНИЯ

2, 4, 6, 8, 10

КОЛИЧЕСТВО ПОЛЮСОВ

H80-H355

ТИПОРАЗМЕР

-15...+40°C

ТЕМПЕРАТУРА ОКРУЖАЮЩЕЙ СРЕДЫ

IE1 (IE2, IE3 – опция)

ЭНЕРГОЭФФЕКТИВНОСТЬ

IP55

СТЕПЕНЬ ЗАЩИТЫ

S1

РЕЖИМ РАБОТЫ

Маркировка

YVF2_[1] – 355M_[2] – 2_[3]

[1] YVF2

Серия электродвигателя

[2] 355

Высота оси вращения

[2] M

Размер длины станины (short, medium, long: S, M, L соответственно)

[3] 2

Количество полюсов

YVF2 – Технические характеристики

Модель	Мощн., кВт	Напряжение, В		Ток, А		Частота, об/мин	КПД, %	cos	Момент, Н·м	Шум, дБА	LRT/RLT*	BDT/RLT*	LRA/RLA*	Вес, кг
		Δ	Υ	Δ	Υ									
2-х полюсные. 3000 об/мин - 50 Гц														
YVF2-80M1-2	0.75	220	380	3.3	1.9	2840	72.1	0.83	2.4	73	2.2	2.8	9	16
YVF2-80M2-2	1.1	220	380	4.6	2.68	2840	75.0	0.83	3.5	73	2.2	2.8	9	17
YVF2-90S-2	1.5	220	380	6.1	3.51	2840	77.2	0.84	4.8	76	2.2	2.8	9	21
YVF2-90L-2	2.2	220	380	8.5	4.93	2840	79.7	0.85	7.0	76	2.2	2.8	9	25
YVF2-100L-2	3	220	380	11.1	6.4	2860	81.5	0.87	9.6	79	2.2	2.8	9	32
YVF2-112M-2	4	220	380	14.4	8.3	2880	83.1	0.88	12.7	80	2.2	2.8	9	41
YVF2-132S1-2	5.5	220	380	19.4	11.2	2900	84.7	0.88	17.5	86	2.2	2.8	9	66
YVF2-132S2-2	7.5	220	380	25.7	14.9	2900	86.0	0.89	23.9	86	2.2	2.8	9	67
YVF2-160M1-2	11	220	380	37.0	21.4	2930	87.6	0.89	35.0	90	2.2	2.8	9	108
YVF2-160M2-2	15	220	380	49.9	28.9	2930	88.7	0.89	47.8	90	2.2	2.8	9	118
YVF2-160L-2	18.5	220	380	61.1	35.4	2930	89.3	0.89	58.9	90	2.2	2.8	9	137
YVF2-180M-2	22	220	380	72.2	41.8	2940	89.9	0.89	70.0	91	2.2	2.8	9	170
YVF2-200L1-2	30	220	380	97.7	56.5	2950	90.7	0.89	95.5	92	2.2	2.8	9	225
YVF2-200L2-2	37	220	380	120	69.3	2950	91.2	0.89	117.8	92	2.2	2.8	9	250
YVF2-225M-2	45	220	380	145	83.8	2960	91.7	0.89	143.3	94	2.2	2.8	9	290
YVF2-250M-2	55	220	380	176	102	2965	92.1	0.89	175.1	96	2.2	2.8	9	404
YVF2-280S-2	75	380	/	138	/	2970	92.7	0.89	238.8	99	1.7	2.8	9	512
YVF2-280M-2	90	380	/	165	/	2970	93.0	0.89	286.5	99	1.7	2.8	9	558
YVF2-315S-2	110	380	/	199	/	2975	93.3	0.91	350.2	105	1.7	2.8	9	924
YVF2-315M-2	132	380	/	238	/	2975	93.5	0.91	420.2	105	1.7	2.8	9	1050
YVF2-315L1-2	160	380	/	285	/	2975	93.8	0.91	509.3	109	1.7	2.8	9	1080
YVF2-315L-2	185	380	/	329	/	2975	93.8	0.91	588.9	109	1.7	2.8	9	1090
YVF2-315L2-2	200	380	/	355	/	2975	94.0	0.91	636.7	109	1.7	2.8	9	1100
YVF2-355M1-2	220	380	/	391	/	2980	94.0	0.91	700.3	111	1.7	2.8	9	1560
YVF2-355M2-2	250	380	/	444	/	2980	94.0	0.91	795.8	111	1.7	2.8	9	1610
YVF2-355L1-2	280	380	/	497	/	2980	94.0	0.91	891.3	111	1.7	2.8	9	1700
YVF2-355L2-2	315	380	/	560	/	2980	94.0	0.91	1002.8	111	1.7	2.8	9	1740
4-х полюсные. 1500 об/мин - 50 Гц														
YVF2-80M1-4	0.55	220	380	2.8	1.61	1390	69.4	0.75	3.5	73	2.2	2.8	9	16
YVF2-80M2-4	0.75	220	380	3.6	2.08	1390	72.1	0.76	4.8	73	2.2	2.8	9	17
YVF2-90S-4	1.1	220	380	5.0	2.89	1390	75.0	0.77	7.0	76	2.2	2.8	9	21
YVF2-90L-4	1.5	220	380	6.5	3.78	1390	77.2	0.78	9.6	76	2.2	2.8	9	25
YVF2-100L1-4	2.2	220	380	9.1	5.2	1390	79.7	0.80	14.0	79	2.2	2.8	9	34
YVF2-100L2-4	3	220	380	11.9	6.9	1410	81.5	0.81	19.1	79	2.2	2.8	9	35
YVF2-112M-4	4	220	380	15.6	9.0	1410	83.1	0.81	25.5	80	2.2	2.8	9	45
YVF2-132S-4	5.5	220	380	20.8	12.0	1440	84.7	0.82	35.0	86	2.2	2.8	9	67
YVF2-132M-4	7.5	220	380	27.6	16.0	1440	86.0	0.83	47.8	86	2.2	2.8	9	80

Модель	Мощн., кВт	Напряжение, В		Ток, А		Частота, об/мин	КПД, %	cos	Момент, Н·м	Шум, дБА	LRT/RLT*	BDT/RLT*	LRA/RLA*	Вес, кг
		Δ	Υ	Δ	Υ									
4-х полюсные. 1500 об/мин – 50 Гц														
YVF2-160M-4	11	220	380	39.7	23.0	1440	87.6	0.83	70.0	90	2.2	2.8	9	116
YVF2-160L-4	15	220	380	52.8	30.6	1460	88.7	0.84	95.5	90	2.2	2.8	9	135
YVF2-180M-4	18.5	220	380	64.0	37.0	1460	89.3	0.85	117.8	91	2.2	2.8	9	174
YVF2-180L-4	22	220	380	75.6	43.7	1470	89.9	0.85	140.1	91	2.2	2.8	9	190
YVF2-200L-4	30	220	380	102	59.1	1470	90.7	0.85	191.0	92	2.2	2.8	9	251
YVF2-225S-4	37	220	380	124	71.7	1470	91.2	0.86	235.6	94	2.2	2.8	9	288
YVF2-225M-4	45	220	380	150	86.7	1475	91.7	0.86	286.5	94	2.2	2.8	9	296
YVF2-250M-4	55	220	380	182	106	1475	92.1	0.86	350.2	96	2.2	2.8	9	415
YVF2-280S-4	75	380	/	141	/	1480	92.7	0.87	477.5	99	1.7	2.8	9	538
YVF2-280M-4	90	380	/	167	/	1480	93.0	0.88	573.0	99	1.7	2.8	9	646
YVF2-315S-4	110	380	/	201	/	1480	93.3	0.89	700.3	105	1.7	2.8	9	917
YVF2-315M-4	132	380	/	241	/	1480	93.5	0.89	840.4	105	1.7	2.8	9	1088
YVF2-315L1-4	160	380	/	288	/	1480	93.8	0.90	1018.7	109	1.7	2.8	9	1105
YVF2-315L-4	185	380	/	333	/	1480	93.8	0.90	1177.8	109	1.7	2.8	9	1115
YVF2-315L2-4	200	380	/	359	/	1480	94.0	0.90	1273.3	109	1.7	2.8	9	1240
YVF2-355M1-4	220	380	/	395	/	1490	94.0	0.90	1400.7	111	1.7	2.8	9	1520
YVF2-355M2-4	250	380	/	449	/	1490	94.0	0.90	1591.7	111	1.7	2.8	9	1598
YVF2-355L1-4	280	380	/	503	/	1490	94.0	0.90	1782.7	111	1.7	2.8	9	1680
YVF2-355L2-4	315	380	/	566	/	1490	94.0	0.90	2005.5	111	1.7	2.8	9	1820
6-ти полюсные. 1000 об/мин – 50 Гц														
YVF2-90S-6	0.75	220	380	3.91	2.26	910	70.0	0.72	72	76	1.9	2.8	9.0	21
YVF2-90L-6	1.1	220	380	5.5	3.18	910	72.9	0.72	10.5	76	1.9	2.8	9.0	25
YVF2-100L-6	1.5	220	380	7.3	4.21	920	75.2	0.72	14.3	79	1.9	2.8	9.0	34
YVF2-112M-6	2.2	220	380	10.3	6.0	935	77.7	0.72	21.0	80	1.9	2.8	9.0	40
YVF2-132S-6	3	220	380	13.7	7.9	960	79.7	0.72	28.7	86	1.9	2.8	9.0	62
YVF2-132M1-6	4	220	380	17.4	10.1	960	81.4	0.74	38.2	86	1.9	2.8	9.0	72
YVF2-132M2-6	5.5	220	380	23.2	13.4	965	83.1	0.75	52.5	86	1.9	2.8	9.0	83
YVF2-160M-6	7.5	220	380	29.8	17.2	970	84.7	0.78	71.6	90	1.9	2.8	9.0	110
YVF2-160L-6	11	220	380	42.3	24.5	970	86.4	0.79	105.1	90	1.9	2.8	9.0	132
YVF2-180L-6	15	220	380	54.7	31.7	970	87.7	0.82	143.3	91	1.9	2.8	9.0	180
YVF2-200L1-6	18.5	220	380	68.5	39.7	980	88.6	0.80	176.7	92	1.9	2.8	9.0	227
YVF2-200L2-6	22	220	380	79.9	46.3	980	89.2	0.81	210.1	92	1.9	2.8	9.0	239
YVF2-225M-6	30	220	380	106	61.6	980	90.2	0.82	286.5	94	1.9	2.8	9.0	296
YVF2-250M-6	37	220	380	129	74.6	980	90.8	0.83	353.4	96	1.9	2.8	9.0	392
YVF2-280S-6	45	220	380	152	88.0	980	91.4	0.85	429.8	99	1.9	2.8	9.0	491
YVF2-280M-6	55	220	380	183	106	980	91.9	0.86	525.3	99	1.9	2.8	9.0	561
YVF2-315S-6	75	380	/	147	/	985	92.6	0.84	716.3	105	1.6	2.8	9	871
YVF2-315M-6	90	380	/	173	/	985	92.9	0.85	859.5	105	1.6	2.8	9	996
YVF2-315L1-6	110	380	/	211	/	985	93.3	0.85	1050.5	109	1.6	2.8	9	1060

Модель	Мощн., кВт	Напряжение, В		Ток, А		Частота, об/мин	КПД, %	cos	Момент, Н·м	Шум, дБА	LRT/RLT*	BDT/RLT*	LRA/RLA*	Вес, кг
		Δ	Υ	Δ	Υ									
6-ти полюсные. 1000 об/мин – 50 Гц														
YVF2-315L2-6	132	380	/	249	/	985	93.5	0.86	1260.6	109	1.6	2.8	9	1106
YVF2-355M1-6	160	380	/	301	/	990	93.8	0.86	1528.0	99	1.6	2.8	9	1500
YVF2-355M2-6	185	380	/	348	/	990	93.8	0.86	1766.8	111	1.6	2.8	9	1545
YVF2-355M3-6	200	380	/	376	/	990	94.0	0.86	1910.0	111	1.6	2.8	9	1640
YVF2-355L1-6	220	380	/	413	/	990	94.0	0.86	2101.0	111	1.6	2.8	9	1690
YVF2-355L2-6	250	380	/	470	/	990	94.0	0.86	2387.5	111	1.6	2.8	9	1810
YVF2-355L3-6	280	380	/	526	/	990	94.0	0.86	2674.0	111	1.6	2.8	9	1850
8-ми полюсные. 750 об/мин – 50 Гц														
YVF2-100L1-8	0.75	220	380	4.8	2.78	700	61.2	0.65	9.6	79	2	2.8	9	29
YVF2-100L2-8	1.1	220	380	6.3	3.64	700	66.5	0.67	14.0	79	2	2.8	9	31
YVF2-112M-8	1.5	220	380	8.0	4.64	700	70.2	0.67	19.1	80	2	2.8	9	40
YVF2-132S-8	2.2	220	380	11.0	6.3	705	74.2	0.69	28.0	86	2	2.8	9	54
YVF2-132M-8	3	220	380	14.0	8.1	705	77.0	0.71	38.2	90	2.2	2.8	9	65
YVF2-160M1-8	4	220	380	18.2	10.5	720	79.2	0.71	50.9	90	2.2	2.8	9	91
YVF2-160M2-8	5.5	220	380	24.0	13.9	720	81.4	0.72	70.0	90	2.2	2.8	9	98
YVF2-160L-8	7.5	220	380	31.6	18.3	720	83.1	0.73	95.5	90	2.2	2.8	9	121
YVF2-180L-8	11	220	380	45.3	26.2	730	85.0	0.74	140.1	91	2.2	2.8	9	166
YVF2-200L-8	15	220	380	60.1	34.8	730	86.2	0.74	191.0	92	2.2	2.8	9	223
YVF2-225S-8	18.5	220	380	73.5	42.5	730	86.9	0.74	235.6	94	2.2	2.8	9	265
YVF2-225M-8	22	220	380	84.7	49.0	730	87.4	0.76	280.1	94	2.2	2.8	9	293
YVF2-250M-8	30	220	380	113	65.3	735	88.3	0.77	382.0	96	2	2.8	9	386
YVF2-280S-8	37	220	380	138	80.1	735	88.8	0.77	471.1	99	2	2.8	9	485
YVF2-280M-8	45	220	380	168	97	735	89.2	0.77	573.0	99	2	2.8	9	545
YVF2-315S-8	55	220	380	199	115	735	89.7	0.81	700.3	105	2	2.8	9	700
YVF2-315M-8	75	380	/	156	/	735	90.3	0.81	955	105	2	2.8	9	828
YVF2-315L1-8	90	380	/	184	/	735	90.7	0.82	1146	109	2	2.8	9	958
YVF2-315L2-8	110	380	/	224	/	735	91.1	0.82	1401	109	2	2.8	9	968
YVF2-355M2-8	132	380	/	267	/	740	91.5	0.82	1681	111	2	2.8	9	1040
YVF2-355M3-8	160	380	/	323	/	740	91.9	0.82	2037	111	2	2.8	9	1535
YVF2-355L2-8	185	380	/	371	/	740	92.3	0.82	2356	111	2	2.8	9	1615
YVF2-355L3-8	200	380	/	396	/	740	92.5	0.83	2547	111	2	2.8	9	1705
10-ти полюсные. 600 об/мин – 50 Гц														
YVF2-160M-10	4	220	380	20.4	11.8	570	79.3	0.65	63.7	90	1.1	1.9	6.3	83
YVF2-160L-10	5.5	220	380	27.3	15.8	570	81.4	0.65	87.5	90	1.1	1.9	6.3	84
YVF2-180L-10	7.5	220	380	36.3	21.0	575	83.5	0.65	119.4	91	1.1	1.9	6.3	113
YVF2-200L-10	11	220	380	50.9	29.4	585	86.0	0.66	175.1	92	1.1	1.9	6.3	155
YVF2-225S-10	15	220	380	66.8	38.7	585	86.6	0.68	238.8	94	1.1	1.9	6.3	208
YVF2-225M-10	18.5	220	380	78.1	45.2	585	88.8	0.70	294.5	94	1.1	1.9	6.3	252
YVF2-250M-10	22	220	380	89.7	51.9	585	89.4	0.72	350.2	96	1.1	1.9	6.3	285

Модель	Мощн., кВт	Напряжение, В		Ток, А		Частота, об/мин	КПД, %	cos	Момент, Н·м	Шум, дБА	LRT/RLT*	BDT/RLT*	LRA/RLA*	Вес, кг
		Δ	Υ	Δ	Υ									
10-ти полюсные. 600 об/мин – 50 Гц														
YVF2-280S-10	30	220	380	120	69.2	585	90.2	0,73	477,5	99	1,1	1,9	6,3	366
YVF2-280M-10	37	220	380	143	82.6	585	90.7	0,75	588,9	99	1,1	1,9	6,3	460
YVF2-315S-10	45	220	380	172	99.6	590	91.5	0,75	716,3	105	1,2	2	6,5	787
YVF2-315M-10	55	220	380	209	121	590	92.0	0,75	875,4	105	1,2	2	6,5	856
YVF2-315L1-10	75	380	/	162	/	590	92.5	0,76	1193,8	109	1,2	2	6,5	964
YVF2-315L2-10	90	380	/	191	/	590	93.0	0,77	1432,5	109	1,2	2	6,5	1036
YVF2-355M1-10	110	380	/	230	/	590	93.2	0,78	1750,8	111	1,2	2	6,5	1527
YVF2-355M2-10	132	380	/	275	/	590	93.5	0,78	2101,0	111	1,2	2	7,0	1607
YVF2-355L1-10	160	380	/	333	/	590	93.5	0,78	2546,7	111	1,2	2	7,0	1700
YVF2-355L2-10	185	380	/	385	/	590	93.5	0,78	2944,6	111	1,2	2	7,0	1780

***LRT/RLT** — соотношение пускового момента (LRT) и крутящего момента (RLT).

***BDT/RLT** — соотношение максимального крутящего момента (BDT) и крутящего момента (RLT).

***LRA/RLA** — соотношение пускового тока (LRA) и номинального тока (RLA).

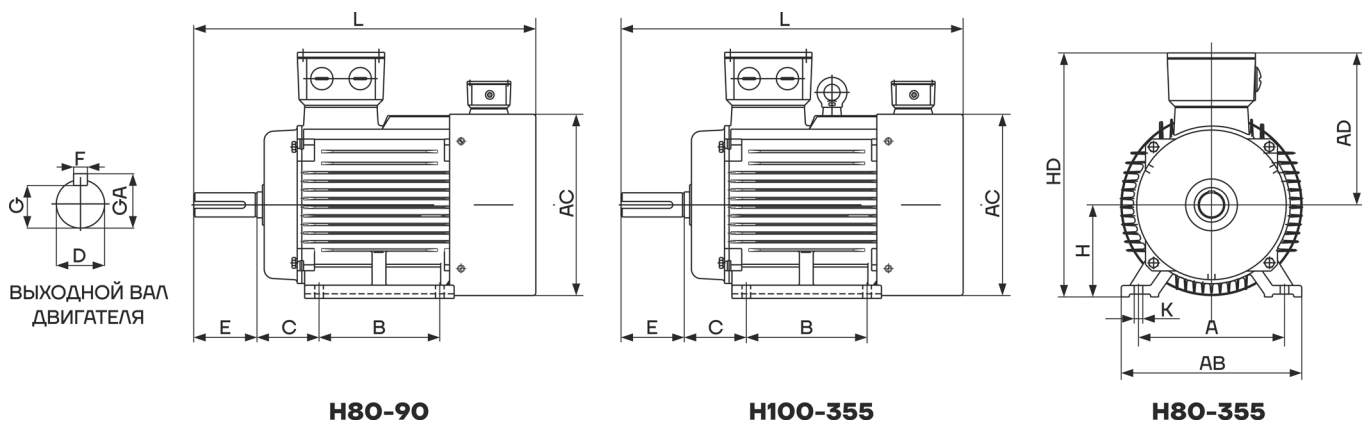
Постоянный момент на валу двигателя сохраняется для всех моделей двигателей в диапазоне регулирования частоты 5-50Гц.

Постоянная мощность сохраняется для всех моделей двигателей в диапазоне регулирования частоты 5-60Гц.

Габаритно-присоединительные размеры

Горизонтальная установка (ВЗ)

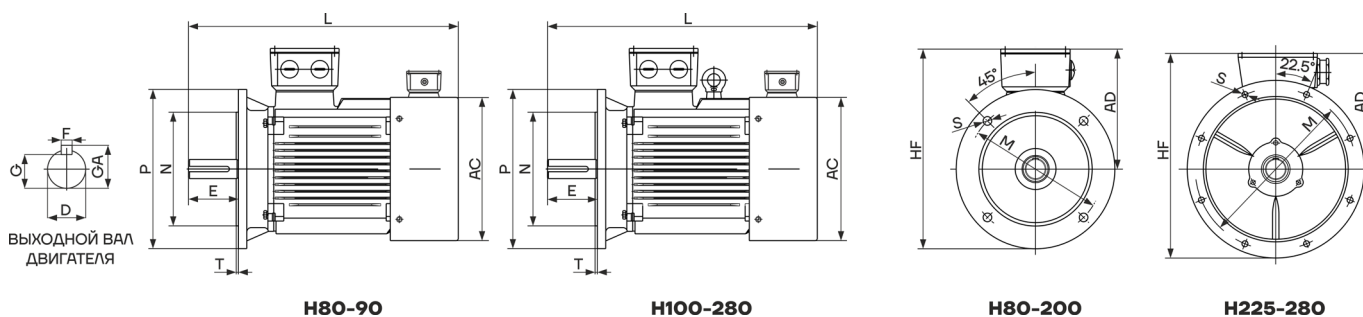
Двигатель с ножками на основании, без фланца на торцевой крышке



Тип	Кол-во полюсов	A	B	C	H	K	D	E	F	G	GA	AB	AC	AD	HD	L
80M	2, 4, 6, 8	125	100	50	80	10	19	40	6	15.5	21.5	165	175	145	220	395
90S	2, 4, 6, 8	140	100	56	90	10	24	50	8	20	27	180	195	165	260	420
90L	2, 4, 6, 8	140	125	56	90	10	24	50	8	20	27	180	195	165	260	445
100L	2, 4, 6, 8	160	140	63	100	12	28	60	8	24	31	205	215	180	270	480
112M	2, 4, 6, 8	190	140	70	112	12	28	60	8	24	31	230	240	190	300	500
132S	2, 4, 6, 8	216	140	89	132	12	38	80	10	33	41	270	275	210	345	600
132M	2, 4, 6, 8	216	178	89	132	12	38	80	10	33	41	270	275	210	345	640
160M	2, 4, 6, 8	254	210	108	160	14.5	42	110	12	37	45	320	330	255	420	750
160L	2, 4, 6, 8	254	254	108	160	14.5	42	110	12	37	45	320	330	255	420	800
180M	2, 4, 6, 8	279	241	121	180	14.5	48	110	14	42.5	51.5	355	380	280	455	830
180L	2, 4, 6, 8	279	279	121	180	14.5	48	110	14	42.5	51.5	355	380	280	455	870
200L	2, 4, 6, 8	318	305	133	200	18.5	55	110	16	49	59	395	420	305	505	920
225S	4, 8	356	286	149	225	18.5	60	140	18	53	64	435	470	335	560	940
225M	2	356	311	149	225	18.5	55	110	16	49	59	435	470	335	560	940
225M	4, 6, 8	356	311	149	225	18.5	60	140	18	53	63	435	470	335	560	965
250M	2	406	349	168	250	24	60	140	18	53	64	490	510	370	615	1075
250M	4, 6, 8	406	349	168	250	24	65	140	18	58	69	490	510	370	615	1075
280S	2	457	368	190	280	24	65	140	18	58	69	550	580	410	680	1170
280S	4, 6, 8	457	368	190	280	24	75	140	20	67.5	79.5	550	580	410	680	1170
280M	2	457	419	190	280	24	65	140	18	58	69	550	580	410	680	1220
280M	4, 6, 8	457	419	190	280	24	75	140	20	67.5	79.5	550	580	410	680	1220
315S	2	508	406	216	315	28	65	140	18	58	69	635	645	530	845	1340
315S	4, 6, 8, 10	508	406	216	315	28	80	170	22	71	85	635	645	530	845	1370
315M	2	508	458	216	315	28	65	140	18	58	69	635	645	530	845	1430
315M	4, 6, 8, 10	508	458	216	315	28	80	170	22	71	85	635	645	530	845	1460
315L	2	508	508	216	315	28	65	140	18	58	69	635	645	530	845	1430
315L	4, 6, 8, 10	508	508	216	315	28	80	170	22	71	85	635	645	530	845	1460
355M	2	610	560	254	355	28	75	140	20	67.5	79.5	730	710	655	1010	1665
355M	4, 6, 8, 10	610	560	254	355	28	95	170	25	86	100	730	710	655	1010	1695
355L	2	610	630	254	355	28	75	140	20	67.5	79.5	730	710	655	1010	1665
355L	4, 6, 8, 10	610	630	254	355	28	95	170	25	86	100	730	710	655	1010	1695

Горизонтальная установка (B5)

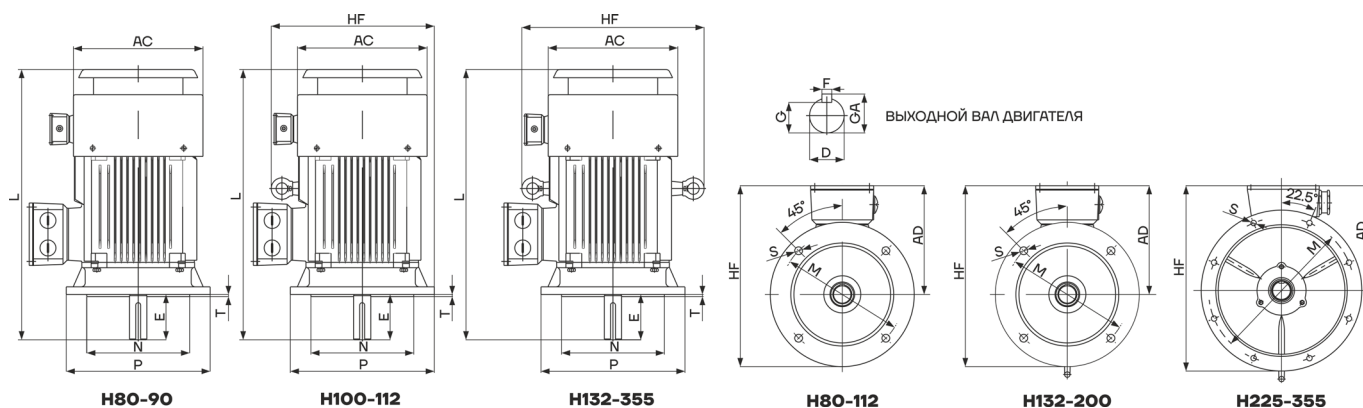
Двигатель с основанием без ножек и фланцем на торцевой крышке
(сквозные отверстия для крепления)



Тип	Кол-во полюсов	D	E	F	G	GA	M	N	P	S	T	Кол-во отвер.	AC	AD	HF	L
80M	2, 4, 6, 8	19	40	6	15.5	21.5	165	130	200	12	3.5	4	175	145	/	395
90S	2, 4, 6, 8	24	50	8	20	27	165	130	200	12	3.5	4	195	165	/	420
90L	2, 4, 6, 8	24	50	8	20	27	165	130	200	12	3.5	4	195	165	/	445
100L	2, 4, 6, 8	28	60	8	24	31	215	180	250	14.5	4	4	215	180	245	480
112M	2, 4, 6, 8	28	60	8	24	31	215	180	250	14.5	4	4	240	190	265	500
132S	2, 4, 6, 8	38	80	10	33	41	265	230	300	14.5	4	4	275	210	315	600
132M	2, 4, 6, 8	38	80	10	33	41	265	230	300	14.5	4	4	275	210	315	640
160M	2, 4, 6, 8	42	110	12	37	45	300	250	350	18.5	5	4	330	255	385	750
160L	2, 4, 6, 8	42	110	12	37	45	300	250	350	18.5	5	4	330	255	385	800
180M	2, 4, 6, 8	48	110	14	42.5	51.5	300	250	350	18.5	5	4	380	280	430	830
180L	2, 4, 6, 8	48	110	14	42.5	51.5	300	250	350	18.5	5	4	380	280	430	870
200L	2, 4, 6, 8	55	110	16	49	59	350	300	400	18.5	5	4	420	305	480	920
225S	4, 8	60	140	18	53	64	400	350	450	18.5	5	8	470	335	535	940
225M	2	55	110	16	49	59	400	350	450	18.5	5	8	470	335	535	940
225M	4, 6, 8	60	140	18	53	63	400	350	450	18.5	5	8	470	335	535	965
250M	2	60	140	18	53	64	500	450	550	18.5	5	8	510	370	650	1075
250M	4, 6, 8	65	140	18	58	69	500	450	550	18.5	5	8	510	370	650	1075
280S	2	65	140	18	58	69	500	450	550	18.5	5	8	580	410	720	1170
280S	4, 6, 8	75	140	20	67.5	79.5	500	450	550	18.5	5	8	580	410	720	1170
280M	2	65	140	18	58	69	500	450	550	18.5	5	8	580	410	720	1220
280M	4, 6, 8	75	140	20	67.5	79.5	500	450	550	18.5	5	8	580	410	720	1220

Вертикальная установка (V1)

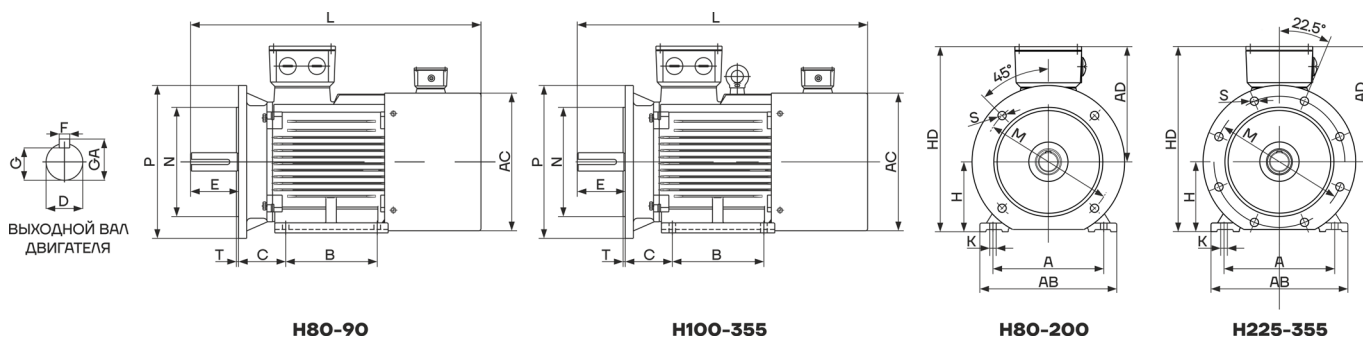
Двигатель с основанием без ножек, с большим фланцем (сквозные отверстия для крепления)



Тип	Кол-во полюсов	D	E	F	G	GA	M	N	P	S	T	Кол-во отверст.	AC	AD	HF	L
80M	2, 4, 6, 8	19	40	6	15.5	21.5	165	130	200	12	3.5	4	175	145	/	450
90S	2, 4, 6, 8	24	50	8	20	27	165	130	200	12	3.5	4	195	165	/	475
90L	2, 4, 6, 8	24	50	8	20	27	165	130	200	12	3.5	4	195	165	/	500
100L	2, 4, 6, 8	28	60	8	24	31	215	180	250	14.5	4	4	215	180	245	545
112M	2, 4, 6, 8	28	60	8	24	31	215	180	250	14.5	4	4	240	190	265	560
132S	2, 4, 6, 8	38	80	10	33	41	265	230	300	14.5	4	4	275	210	315	665
132M	2, 4, 6, 8	38	80	10	33	41	265	230	300	14.5	4	4	275	210	315	705
160M	2, 4, 6, 8	42	110	12	37	45	300	250	350	18.5	5	4	330	255	385	835
160L	2, 4, 6, 8	42	110	12	37	45	300	250	350	18.5	5	4	330	255	385	880
180M	2, 4, 6, 8	48	110	14	42.5	51.5	300	250	350	18.5	5	4	380	280	430	915
180L	2, 4, 6, 8	48	110	14	42.5	51.5	300	250	350	18.5	5	4	380	280	430	955
200L	2, 4, 6, 8	55	110	16	49	59	350	300	400	18.5	5	4	420	305	480	1005
225S	4, 8	60	140	18	53	64	400	350	450	18.5	5	8	470	335	535	1020
225M	2	55	110	16	49	59	400	350	450	18.5	5	8	470	335	535	1015
225M	4, 6, 8	60	140	18	53	63	400	350	450	18.5	5	8	470	335	535	1045
250M	2	60	140	18	53	64	500	450	550	18.5	5	8	510	370	650	1160
250M	4, 6, 8	65	140	18	58	69	500	450	550	18.5	5	8	510	370	650	1160
280S	2	65	140	18	58	69	500	450	550	18.5	5	8	580	410	720	1260
280S	4, 6, 8	75	140	20	67.5	79.5	500	450	550	18.5	5	8	580	410	720	1260
280M	2	65	140	18	58	69	500	450	550	18.5	5	8	580	410	720	1310
280M	4, 6, 8	75	140	20	67.5	79.5	500	450	550	18.5	5	8	580	410	720	1310
315S	2	65	140	18	58	69	600	550	660	24	6	8	645	530	900	1470
315S	4, 6, 8, 10	80	170	22	71	85	600	550	660	24	6	8	645	530	900	1500
315M	2	65	140	18	58	69	600	550	660	24	6	8	645	530	900	1590
315M	4, 6, 8, 10	80	170	22	71	85	600	550	660	24	6	8	645	530	900	1620
315L	2	65	140	18	58	69	600	550	660	24	6	8	645	530	900	1590
315L	4, 6, 8, 10	80	170	22	71	85	600	550	660	24	6	8	645	530	900	1620
355M	2	75	140	20	67.5	79.5	740	680	800	24	6	8	710	655	1010	1790
355M	4, 6, 8, 10	95	170	25	86	100	740	680	800	24	6	8	710	655	1010	1820
355L	2	75	140	20	67.5	79.5	740	680	800	24	6	8	710	655	1010	1790
355L	4, 6, 8, 10	95	170	25	86	100	740	680	800	24	6	8	710	655	1010	1820

Горизонтальная установка (В35)

Двигатель с основанием, ножками и фланцем (сквозным отверстием) на торцевой крышке



H80-90

H100-355

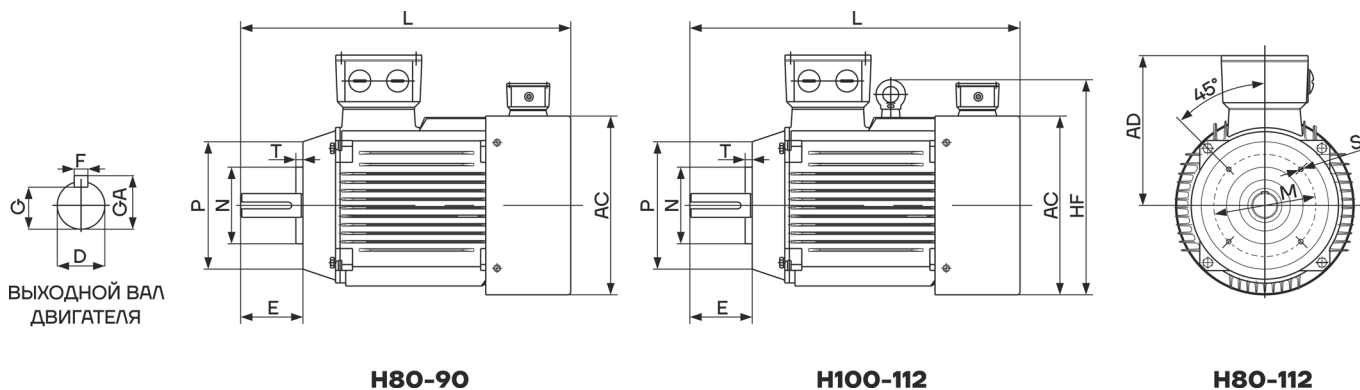
H80-200

H225-355

Тип	Кол-во полюсов	A	B	C	H	K	D	E	F	G	GA	M	N	P	S	T	Кол-во отвер.	AB	AC	AD	HD	L
80M	2, 4, 6, 8	125	100	50	80	10	19	40	6	15.5	21.5	165	130	200	12	3.5	4	165	175	145	220	395
90S	2, 4, 6, 8	140	100	56	90	10	24	50	8	20	27	165	130	200	12	3.5	4	180	195	165	260	420
90L	2, 4, 6, 8	140	125	56	90	10	24	50	8	20	27	165	130	200	12	3.5	4	180	195	165	260	445
100L	2, 4, 6, 8	160	140	63	100	12	28	60	8	24	31	215	180	250	14.5	4	4	205	215	180	270	480
112M	2, 4, 6, 8	190	140	70	112	12	28	60	8	24	31	215	180	250	14.5	4	4	230	240	190	300	500
132S	2, 4, 6, 8	216	140	89	132	12	38	80	10	33	41	265	230	300	14.5	4	4	270	275	210	345	600
132M	2, 4, 6, 8	216	178	89	132	12	38	80	10	33	41	265	230	300	14.5	4	4	270	275	210	345	640
160M	2, 4, 6, 8	254	210	108	160	14.5	42	110	12	37	45	300	250	350	18.5	5	4	320	330	255	420	750
160L	2, 4, 6, 8	254	254	108	160	14.5	42	110	12	37	45	300	250	350	18.5	5	4	320	330	255	420	800
180M	2, 4, 6, 8	279	241	121	180	14.5	48	110	14	42.5	51.5	300	250	350	18.5	5	4	355	380	280	455	830
180L	2, 4, 6, 8	279	279	121	180	14.5	48	110	14	42.5	51.5	300	250	350	18.5	5	4	355	380	280	455	870
200L	2, 4, 6, 8	318	305	133	200	18.5	55	110	16	49	59	350	300	400	18.5	5	4	395	420	305	505	920
225S	4, 8	356	286	149	225	18.5	60	140	18	53	64	400	350	450	18.5	5	8	435	470	335	560	940
225M	2	356	311	149	225	18.5	55	110	16	49	59	400	350	450	18.5	5	8	435	470	335	560	940
225M	4, 6, 8	356	311	149	225	18.5	60	140	18	53	63	400	350	450	18.5	5	8	435	470	335	560	965
250M	2	406	349	168	250	24	60	140	18	53	64	500	450	550	18.5	5	8	490	510	370	615	1075
250M	4, 6, 8	406	349	168	250	24	65	140	18	58	69	500	450	550	18.5	5	8	490	510	370	615	1075
280S	2	457	368	190	280	24	65	140	18	58	69	500	450	550	18.5	5	8	550	580	410	680	1170
280S	4, 6, 8	457	368	190	280	24	75	140	20	67.5	79.5	500	450	550	18.5	5	8	550	580	410	680	1170
280M	2	457	419	190	280	24	65	140	18	58	69	500	450	550	18.5	5	8	550	580	410	680	1220
280M	4, 6, 8	457	419	190	280	24	75	140	20	67.5	79.5	500	450	550	18.5	5	8	550	580	410	680	1220
315S	2	508	406	216	315	28	65	140	18	58	69	600	550	660	24	6	8	635	645	530	845	1340
315S	4, 6, 8, 10	508	406	216	315	28	80	170	22	71	85	600	550	660	24	6	8	635	645	530	845	1370
315M	2	508	458	216	315	28	65	140	18	58	69	600	550	660	24	6	8	635	645	530	845	1430
315M	4, 6, 8, 10	508	458	216	315	28	80	170	22	71	85	600	550	660	24	6	8	635	645	530	845	1460
315L	2	508	508	216	315	28	65	140	18	58	69	600	550	660	24	6	8	635	645	530	845	1430
315L	4, 6, 8, 10	508	508	216	315	28	80	170	22	71	85	600	550	660	24	6	8	635	645	530	845	1460
355M	2	610	560	254	355	28	75	140	20	67.5	79.5	740	680	800	24	6	8	730	710	665	1010	1665
355M	4, 6, 8, 10	610	560	254	355	28	95	170	25	86	100	740	680	800	24	6	8	730	710	665	1010	1695
355L	2	610	630	254	355	28	75	140	20	67.5	79.5	740	680	800	24	6	8	730	710	665	1010	1665
355L	4, 6, 8, 10	610	630	254	355	28	95	170	25	86	100	740	680	800	24	6	8	730	710	665	1010	1695

Горизонтальная установка (В14)

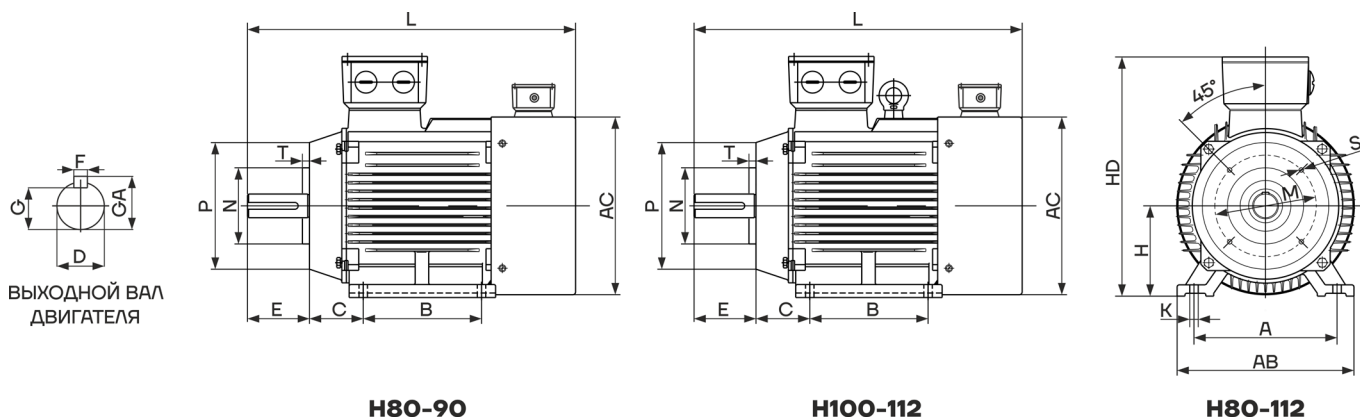
Двигатель с основанием без ножек, с малым фланцем (с отверстиями под винт)



Тип	Кол-во полюсов	D	E	F	G	GA	M	N	P	S	T	Кол-во отвер.	AC	AD	HF	L
80M	2, 4, 6, 8	19	40	6	15.5	21.5	100	80	120	M6	3.0	4	175	145	/	395
90S	2, 4, 6, 8	24	50	8	20	27	115	95	140	M8	3.0	4	195	165	/	420
90L	2, 4, 6, 8	24	50	8	20	27	115	95	140	M8	3.0	4	195	165	/	445
100L	2, 4, 6, 8	28	60	8	24	31	130	110	160	M8	3.5	4	215	180	245	480
112M	2, 4, 6, 8	28	60	8	24	31	130	110	160	M8	3.5	4	240	190	265	500

Горизонтальная установка (В34)

Двигатель с основанием на ножках, с малым фланцем (с отверстиями под винт)



Тип	Кол-во полюсов	A	B	C	H	K	D	E	F	G	GA	M	N	P	S	T	Кол-во отвер.	AB	AC	AD	HD	L
80M	2, 4, 6, 8	125	100	50	80	10	19	40	6	15.5	21.5	100	80	120	M6	3.0	4	165	175	145	220	395
90S	2, 4, 6, 8	140	100	56	90	10	24	50	8	20	27	115	95	140	M8	3.0	4	180	195	165	260	420
90L	2, 4, 6, 8	140	125	56	90	10	24	50	8	20	27	115	95	140	M8	3.0	4	180	195	165	260	445
100L	2, 4, 6, 8	160	140	63	100	12	28	60	8	24	31	130	110	160	M8	3.5	4	205	215	180	270	480
112M	2, 4, 6, 8	190	140	70	112	12	28	60	8	24	31	130	110	160	M8	3.5	4	230	240	190	300	500



ОФИЦИАЛЬНОЕ ПРЕДСТАВИТЕЛЬСТВО В РОССИИ

**АИКОН – НАСОСНОЕ ОБОРУДОВАНИЕ
ООО «СИЭНПИ РУС»**

Адрес: г. Москва, ул. Авиаконструктора Микояна, д.12

Телефон: +7 800 333-10-74, +7 499 703-35-23

Сайт: aikoncontrol.ru

Email: info@aikoncontrol.ru