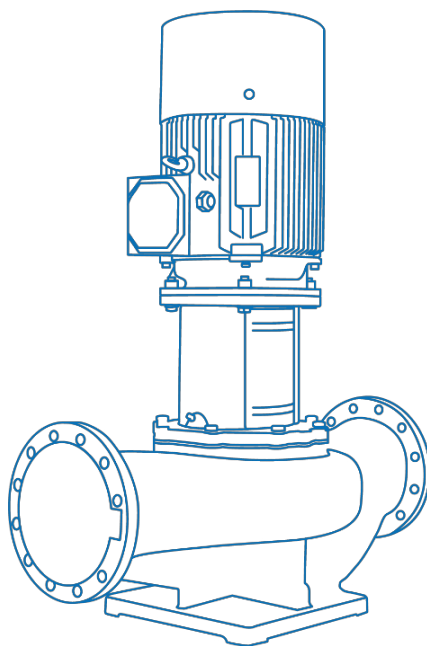


НАСОСЫ ЦИРКУЛЯЦИОННЫЕ TD/LLT/LLTS



ПАСПОРТ И РУКОВОДСТВО ПО ЭКСПЛУАТАЦИИ

(Модель и серийный номер для самостоятельного заполнения на объекте)

Полное руководство по монтажу и эксплуатации насосного агрегата доступно в электронном виде на сайте <https://www.cnprussia.ru> в разделе Продукция.



Содержание

1. Общие сведения
2. Техника безопасности
3. Транспортировка и хранение
4. Описание изделия и маркировка
5. Монтаж, установка и ввод в эксплуатацию
6. Техническое обслуживание и ремонт
7. Условия гарантии
8. Утилизация
9. Отметки о проведении ТО

1. Общие сведения

Настоящий паспорт и руководство по эксплуатации (далее — ПРЭ) поставляется в комплекте с оборудованием и всегда должно находиться в непосредственной близости от места его эксплуатации. Эксплуатация, обслуживание, ремонт, монтаж, демонтаж, подключение, утилизация и любые манипуляции с оборудованием производятся в строгом соответствии с полным руководством по эксплуатации и монтажу, размещенном на сайте и данном ПРЭ.

Полное руководство по монтажу и эксплуатации насосного агрегата доступно в электронном виде на сайте <https://www.cnprussia.ru> в разделе Продукция.



Производитель оставляет за собой право вносить изменения в конструкцию и технические характеристики оборудования без предварительного уведомления и обязательств по доработке ранее поставленных изделий.

Самовольная модификация оборудования, производство и использование запасных частей не допускаются и влекут за собой прекращение гарантии.

Предприятие-изготовитель не несет ответственности за повреждение оборудования вследствие нарушения требований данного ПРЭ и Полного руководства по монтажу и эксплуатации.

Регистрационный номер декларации соответствия, а также наименование и адрес компании производителя указаны в Полном руководстве по монтажу и эксплуатации, а также в разделе Документы, размещенном на сайте <https://www.cnprussia.ru>.

2. Техника безопасности

Перед началом монтажа, пуска, эксплуатации и технического обслуживания оборудования весь персонал, привлеченный к выполнению работ, должен быть ознакомлен с содержанием данного ПРЭ и Полного руководства по монтажу и эксплуатации, размещенном на сайте компании <https://www.cnprussia.ru> в разделе Продукция.

К монтажу и эксплуатации оборудования допускаются лица не моложе 18 лет, имеющие соответствующую квалификацию и допущенные собственником оборудования к проведению данного вида работ.

Важно обеспечивать видимость и читаемость маркировки на корпусе изделий, в том числе:

- стрелок, показывающих направление вращения;
- информационных табличек.

Допускается использование оборудования исключительно по назначению, указанному в сопроводительной документации.



ЗАПРЕЩАЕТСЯ ИСПОЛЬЗОВАНИЕ НАСОСА В УСЛОВИЯХ, НЕ СООТВЕТСТВУЮЩИХ ТЕХНИЧЕСКИМ УСЛОВИЯМ / ТЕХНИЧЕСКОМУ ЗАДАНИЮ ЗАКАЗА



НЕНАДЛЕЖАЩЕЕ ИСПОЛЬЗОВАНИЕ ИЗДЕЛИЯ И/ИЛИ НАРУШЕНИЕ ТРЕБОВАНИЙ ДАННОГО ПРЭ И ПОЛНОГО РУКОВОДСТВА ПО МОНТАЖУ И ЭКСПЛУАТАЦИИ МОЖЕТ ПРИВЕСТИ К ПРОИЗВОДСТВЕННЫМ ТРАВМАМ, ПОРЧЕ ОБОРУДОВАНИЯ, ПОВРЕЖДЕНИЮ ИМУЩЕСТВА, ПРИЧИНЕНИЮ УЩЕРБА ОКРУЖАЮЩЕЙ СРЕДЕ, А ТАКЖЕ К ПРЕКРАЩЕНИЮ ДЕЙСТВИЯ ГАРАНТИИ



ПРЕДЕЛЬНЫЕ ЗНАЧЕНИЯ, УКАЗАННЫЕ В ПОЛНОМ РУКОВОДСТВЕ ПО МОНТАЖУ И ЭКСПЛУАТАЦИИ РАБОЧИХ ПАРАМЕТРОВ ОБОРУДОВАНИЯ, ПЕРЕКАЧИВАЕМОЙ ЖИДКОСТИ И ОКРУЖАЮЩЕЙ СРЕДЫ, НЕ МОГУТ БЫТЬ ПРЕВЫШЕНЫ НИ ПРИ КАКИХ ОБСТОЯТЕЛЬСТВАХ.

3. Транспортировка и хранение

3.1 Транспортировка

Транспортировка, погрузка и разгрузка оборудования производятся в соответствии с требованиями ГОСТ 12.3.020–80 «Система стандартов безопасности труда. Процессы перемещения грузов на предприятиях. Общие требования безопасности».

Насосы можно перевозить любыми видами транспорта при условии соблюдения правил перевозки, наличия надежного крепления во избежание соскальзывания и в устойчивом положении, указанном на упаковочной таре. При перемещении и транспортировке оборудования необходимо исключить случайные удары по корпусу или упаковке.

При приемке оборудования заказчик должен проверить его на отсутствие повреждений и комплектность поставки по отгрузочным документам. О любых недостатках и некомплекте немедленно уведомить ООО «СиЭнПи Рус».

3.2 Хранение

Срок службы насоса при соблюдении правил хранения составляет 10 лет. Заказчик должен обеспечить:

- соблюдение условий хранения оборудования и комплектующих;
- контроль за сохранностью упаковки;
- распаковку и расконсервацию оборудования перед монтажом.

Рекомендации по хранению оборудования:

- хранить в упаковке, в помещении, при температуре от +4 до +40 °С и относительной влажности менее 60 %;
- корпуса подшипниковых узлов заполнять маслом либо консистентной смазкой (зависит от исполнения);
- при хранении вне склада без контроля влажности необходимы периодические проверки состояния консервационного слоя;
- обеспечить защиту изделий от воздействия влажных и агрессивных сред;
- регулярно проверять наличие консервационных заглушек на насосах и вспомогательном оборудовании (при поставке все отверстия заглушены). Заглушки снимают непосредственно перед монтажом;
- во избежание контакта с землей или грязным полом и для предотвращения деформаций оборудование размещают на опорных рамах или фундаментах;
- запрещено складировать тяжелые предметы на упакованных изделиях;
- хранить в местах, свободных от вибраций.

3.3 Длительное хранение

К длительному (более шести месяцев) хранению оборудование необходимо подготовить в соответствии с требованиями сервисных документов, размещенных в разделе Сервис на сайте <https://www.cnprussia.ru>



ДЛЯ ПРЕДУПРЕЖДЕНИЯ КОРРОЗИИ РЕГУЛЯРНО ПРОВЕРЯТЬ КАЧЕСТВО КОНСЕРВАЦИОННОГО СЛОЯ, НАЛИЧИЕ СМАЗКИ В ПОДШИПНИКОВОМ УЗЛЕ И РАЗ В МЕСЯЦ ПРОВОРАЧИВАТЬ ВАЛ НАСОСА ВРУЧНУЮ НА НЕЦЕЛОЕ ЧИСЛО ОБОРОТОВ (5/4). ЕСЛИ НЕТ ДОСТУПА К МУФТЕ, ВРАЩАТЬ ВАЛ ВЕНТИЛЯТОРОМ ЭЛЕКТРОДВИГАТЕЛЯ



НЕДОПУСТИМО ПОПАДАНИЕ ПЕСКА, ГРЯЗИ И ИНОРОДНЫХ ТЕЛ В ПОДШИПНИКОВЫЕ УЗЛЫ И В ПАРЫ ТРЕНИЯ ТОРЦЕВОГО УПЛОТНЕНИЯ

3.4 Консервация

Перед консервацией/переконсервацией слить через дренажное соединение перекачиваемую жидкость, промыть и осушить проточную часть, рабочее колесо и торцевое уплотнение. Для слива рабочей жидкости используется сливная пробка.



ДРЕНИРУЕМАЯ РАБОЧАЯ ЖИДКОСТЬ МОЖЕТ БЫТЬ ГОРЯЧЕЙ, НЕОБХОДИМО СОБЛЮДАТЬ ТБ



СОБЛЮДАТЬ ЗАКОНОДАТЕЛЬНЫЕ ПРЕДПИСАНИЯ ПО УТИЛИЗАЦИИ ЖИДКОСТЕЙ, ОПАСНЫХ ДЛЯ ЧЕЛОВЕКА И ОКРУЖАЮЩЕЙ СРЕДЫ

Подробную информацию о мероприятиях по консервации, а также о рекомендованных средствах для консервации можно получить из сервисных документов, размещенных в разделе Сервис на сайте <https://www.cnprussia.ru>

4. Описание изделия и комплект поставки

Комплект поставки

Наименование	Ед. изм.	Количество
Насосный агрегат	шт	1
Паспорт и руководство по эксплуатации	шт	1

Полное руководство по монтажу и эксплуатации насосного агрегата доступно в электронном виде на сайте <https://www.cnprussia.ru> в разделе Продукция.



4.1 Описание и маркировка

TD [1] [2] 50 [3]– 24 [4] G[5] A[6] / 2 [7] S [8] W [9] H [10] C [11] B [12] * [13]

[1] TD Тип насоса: одноступенчатый центробежный насос «ин-лайн»

[2] I Корпус*, рабочие колеса из нерж. стали AISI 304

[3] 50 Номинальный диаметр патрубков, мм

[4] 24 Диаметр напорного патрубка, мм

[5] G G – Новое поколение; (Q) – Малый расход

[6] A Колесо с подрезкой; (пусто)– стандартное колесо без подрезки

[7] 2 Число полюсов двигателя

[8] S Подключение: S – 3-фазное: ≤3 кВт для 220/380 В; >3 кВт для 380 В; D – 1-фазное (220 В); B – только насосная часть

[9] W Частота: W – 50 Гц; L – 60 Гц

[10] H Материал рабочего колеса: S – EN 1.4301 (AISI304); L – EN 1.4404 (AISI 316L); H – чугун HT200; G – бронза

[11] C Исполнение насоса: T – PN16; C – PN12

[12] B Уплотнение: J – одинарное торцевое уплотнение (конструкция с интегрированным валом); B – картриджное уплотнение (муфтовое соединение)

[13] Символ * и последующая маркировка обозначает специальную версию насоса под индивидуальный заказ. Значение комплектации можно уточнить у дилера или в представительстве CNP.

***Примечание:** в моделях насосов TD32-6(I), TD32-10(I), TD50-6(I), TD50-11(I), а также все модели типоразмеров TD(I)300 и TD(I)350 рабочее колесо выполнено из нержавеющей стали SS304, для остальных элементов материал изготовления чугун HT200; в остальных моделях с пометкой (I) вся проточная часть выполнена из нержавеющей стали SS304.

ПАСПОРТ И РУКОВОДСТВО ПО ЭКСПЛУАТАЦИИ

LLT [1] S [2] 100 [3] – 5[4] A[5] – 2.2 [6] –S [7] –W [8] – S [9] – * [10]

[1] LLT Тип насоса: одноступенчатый центробежный насос «ин-лайн»

[2] S Разъемное соединение; (пусто)- прямое соединение вала

[3] 100 Номинальный диаметр патрубков, мм

[4] 5 Номинальный напор, м

[5] A Колесо с подрезкой

[6] 2.2 Мощность электродвигателя, кВт

[7] S Подключение: S – 3-фазное: ≤3 кВт для 220/380 В; >3 кВт для 380 В;
D – 1-фазное (220 В); B – только насосная часть

[8] W Частота: W – 50 Гц; L – 60 Гц

[9] S Материал рабочего колеса: S – EN 1.4301 (AISI304); L – EN 1.4404 (AISI 316L)

[10] Символ * и последующая маркировка обозначает специальную версию насоса под индивидуальный заказ. Значение комплектации можно уточнить у дилера или в представительстве CNP.

Подробные технические данные и графические характеристики доступны в Полном руководстве по монтажу и эксплуатации насосного агрегата, доступного в электронном виде на сайте <https://www.cnprussia.ru> в разделе Продукция.

5. Монтаж/Установка и ввод в эксплуатацию

Перед монтажом, установкой и вводом в эксплуатацию ОБЯЗАТЕЛЬНО ознакомиться с Полным руководством по монтажу и эксплуатации насосного агрегата, доступного в электронном виде на сайте <https://www.cnprussia.ru> в разделе Продукция.

Монтаж оборудования выполняется в соответствии с требованиями ВСН 361–85, СНиП III–Г.10.3–69 (если иное не указано в проектной документации). Электрическая сеть должна соответствовать требованиям ГОСТ-13109-97

Для контроля качества монтажа при установке промышленных насосов рекомендуется присутствие представителя изготовителя оборудования или авторизованного сервисного центра.



**ВСЕ ЭЛЕКТРООБОРУДОВАНИЕ ПОДЛЕЖИТ ЗАЗЕМЛЕНИЮ.
ЭТО ТРЕБОВАНИЕ ОТНОСИТСЯ К НАСОСАМ, ПРИВОДАМ**

ПАСПОРТ И РУКОВОДСТВО ПО ЭКСПЛУАТАЦИИ

И КОНТРОЛЬНО-ИЗМЕРИТЕЛЬНОМУ ОБОРУДОВАНИЮ.
ПРОВЕРЬТЕ НАДЛЕЖАЩЕЕ ПОДКЛЮЧЕНИЕ
ЗАЗЕМЛЯЮЩЕГО ПРОВОДА



УЗЛЫ В СБОРЕ МОГУТ ИМЕТЬ БОЛЬШОЙ ВЕС. НАРУШЕНИЕ ПРАВИЛ ПОДЪЕМА И МОНТАЖА МОЖЕТ ПРИВЕСТИ К ТЯЖЕЛЫМ ТРАВМАМ ИЛИ К ПОВРЕЖДЕНИЮ ОБОРУДОВАНИЯ. ПОДНИМАТЬ ОБОРУДОВАНИЕ НЕОБХОДИМО В СООТВЕТСТВИИ СО СХЕМАМИ СТРОПОВКИ

5.1 Ввод оборудования в эксплуатацию

Наименование оборудования		МП. подпись
Серийный номер		
Дата активации гарантии		

6. Техническое обслуживание и ремонт

Ремонт, обслуживание и монтажные работы могут быть выполнены сервисным центром ООО «СиЭнПи Рус» или специалистами уполномоченных организаций. Контактные данные указаны в разделе Сервис на сайте: <https://www.cnprussia.ru>



ЗАПРЕЩЕНО СНИМАТЬ КОЖУХ МУФТЫ ДО ПОЛНОГО ОСТАНОВА НАСОСА И ОТКЛЮЧЕНИЯ ДВИГАТЕЛЯ ОТ СЕТИ



ОБЯЗАННОСТИ ПО ВЫПОЛНЕНИЮ ТЕХНИЧЕСКОГО ОБСЛУЖИВАНИЯ (ТО), ИНСПЕКЦИИ И СБОРКИ ОБОРУДОВАНИЯ ЛЕЖАТ НА ЭКСПЛУАТИРУЮЩЕЙ ОРГАНИЗАЦИИ, ПЕРСОНАЛ КОТОРОЙ ДОЛЖЕН ОБЛАДАТЬ НЕОБХОДИМОЙ КВАЛИФИКАЦИЕЙ И ОПЫТОМ И ДОЛЖЕН БЫТЬ ОЗНАКОМЛЕН С НАСТОЯЩИМ ПРЕ И ПОЛНЫМ



ЛЮБЫЕ РАБОТЫ ПРОВОДЯТСЯ ТОЛЬКО НА ВЫКЛЮЧЕННОМ И ИЗОЛИРОВАННОМ ОТ ЭЛЕКТРОСЕТИ И РАБОЧЕЙ ЖИДКОСТИ ОБОРУДОВАНИИ



ПОСЛЕ ОТКЛЮЧЕНИЯ ЭЛЕКТРОПИТАНИЯ ДВИГАТЕЛЯ И ПРИБОРОВ НЕОБХОДИМО СЛИТЬ РАБОЧУЮ ЖИДКОСТЬ ИЗ НАСОСА. ПЕРЕД СЛИВОМ УБЕДИТЕСЬ, ЧТО РАБОЧАЯ ЖИДКОСТЬ НЕ ОПАСНА ДЛЯ ОБОРУДОВАНИЯ И ПЕРСОНАЛА.



НЕПРАВИЛЬНОЕ/НЕСВОЕВРЕМЕННОЕ ВЫПОЛНЕНИЕ ТО МОЖЕТ ПРИВЕСТИ К ВЫХОДУ НАСОСА ИЗ СТРОЯ



ПЕРЕМЕЩЕНИЕ ОБОРУДОВАНИЯ НЕОБХОДИМО ВЫПОЛНЯТЬ В СООТВЕТСТВИИ С РЕКОМЕНДАЦИЯМИ РАЗДЕЛА 3.1

6.1 Периодичность регламентного ТО

Для более подробной информации по ремонту и техническому обслуживанию необходимо ознакомиться с Полным руководством по монтажу и эксплуатации насосного агрегата, доступного в электронном виде в разделе Сервис на сайте <https://www.cnprussia.ru>

7. Условия гарантии

Условием гарантийного обслуживания оборудования является его бережная эксплуатация, в соответствии с требованиями паспорта и руководства по эксплуатации, прилагаемого к оборудованию, а также отсутствие механических повреждений и правильное хранение.

Гарантия предусматривает ремонт оборудования или замену дефектных деталей.

ПАСПОРТ И РУКОВОДСТВО ПО ЭКСПЛУАТАЦИИ

Дефекты насосного оборудования, которые проявились в течение гарантийного срока по вине изготовителя, будут устранены сервисным центром при соблюдении следующих условий:

- предъявлении неисправного оборудования в сервисный центр в надлежащем виде (чистом, внешне очищенном от смываемых инородных тел) виде. (Сервисный центр оставляет за собой право отказать приеме неисправного оборудования для проведения ремонта в случае предъявления оборудования в ненадлежащем виде);
- предъявлении гарантийного талона, заполненного надлежащим образом: с указанием наименования оборудования, заводского номера (S/N), даты продажи, подписи продавца и четкой печати торгующей организации.

Износ рабочих частей в процессе эксплуатации насосного оборудования не подлежит гарантийной замене, а именно: торцевые уплотнения, уплотнительные кольца, различные уплотнения, быстроизнашиваемые втулки, опоры скольжения и качения.

Все транспортные расходы относятся на счет покупателя и не подлежат возмещению, за исключением случаев, признанных гарантийными.

Диагностика оборудования, по результатам которой не установлен гарантийный случай, является платной услугой и оплачивается Покупателем. Гарантийное обслуживание не распространяется на периодическое обслуживание, установку, настройку и демонтаж оборудования.

Право на гарантийное обслуживание утрачивается в случае:

- отсутствия или неправильно заполненного гарантийного талона;
- проведение ремонта организациями, не имеющими разрешения производителя;
- если оборудование было разобрано, отремонтировано или испорчено самим покупателем;
- возникновения дефектов изделия вследствие механических повреждений, несоблюдения условий эксплуатации и хранения, стихийных бедствий, попадание внутрь изделия посторонних предметов, неисправности электрической сети, неправильного подключения оборудования к электрической сети;
- прочих причин, находящихся вне контроля продавца и изготовителя.

8. Утилизация

Демонтировать насос/насосный агрегат. Собрать смазочные материалы, участвующие в эксплуатации насоса.

ПАСПОРТ И РУКОВОДСТВО ПО ЭКСПЛУАТАЦИИ

При утилизации аккуратно промыть насосную часть оборудования, обязательно используя защитную одежду и защитную маску. Разделить материалы насоса на: металлические части, электронные элементы, пластиковые части – все детали изделия должны быть переданы в утилизацию или утилизированы в соответствии с требованиями местного законодательства. Утилизация вместе с бытовыми отходами запрещена!

9. Отметки о проведении технического обслуживания

(Модель и серийный номер для самостоятельного заполнения на объекте)

№ ТО	ДАТА	№ АКТА	ПЕРЕЧЕНЬ РАБОТ	ОРГАНИЗАЦИЯ/ФИО
1				
2				
3				
4				
5				
6				
7				
8				
9				
10				



Официальное представительство в России
CNP — насосное оборудование
ООО «СИЭНПИ РУС»

Адрес: г. Москва, ул. Авиаконструктора Микояна, д. 12.

Телефон: +7 (800) 333-10-74

Телефон: +7 (499) 703-35-23

Email: cnprussia.ru

Сайт: www.cnprussia.ru